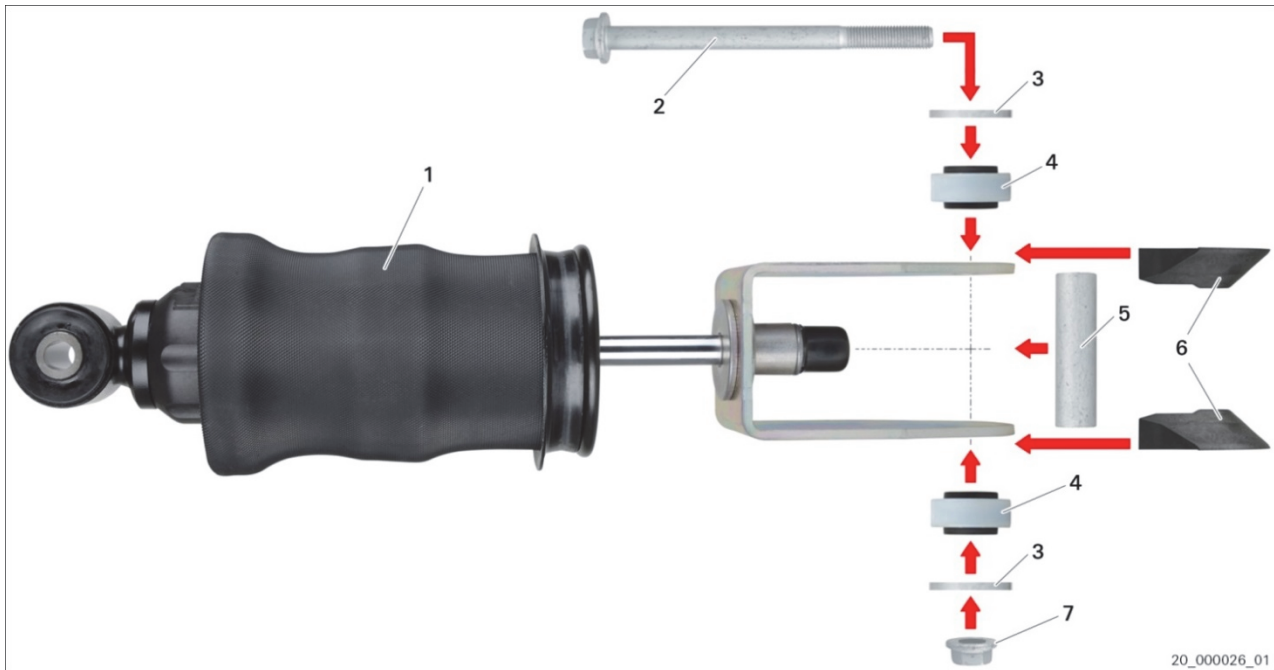




Mercedes-Benz Actros

Tuotenumero 315 146, 315 147, 317 516



Kuva 1: Ohjaamon vaimennin ilmajousella ja kiinnitysosilla varustettuna (esimerkki)

- | | |
|------------------------|--------------------|
| 1 Ohjaamon vaimentimet | 2 Kuusioruuvi |
| 3 Aluslaatta | 4 Laakerielementti |
| 5 Väliputki | 6 Ohjain |
| 7 Kuusiomutteri | |



Ajoneuvon valmistaja on muuttanut ohjaamon vaimentimien ylempää kiinnitystä. Alustanumerosta (→ L 874 806) ja irrotetuista ohjaamon vaimentimista riippuen (taul. 1) tarvitaan lisäosia ajoneuvon valmistajalta (taul. 2). Nämä osat eivät sisälly toimitukseen. Ota huomioon ajoneuvon valmistajan ilmoittamat tiedot.

Kohta- nro	Nimike	Tuotenro	Lisäosat	
			olemassa	uusi
1	Ohjaamon vaimentimet	A 960 310 61 55		•
		A 960 310 62 55		•
		A 960 310 69 55		•
		A 960 310 92 55	•	
		A 960 310 95 55	•	
		A 960 310 96 55	•	
		A 961 310 12 55	•	

Taul. 1: Ohjaamon vaimentimet (irrotettu)

Kohta- nro	Nimike	Tuotenro	Määrä (yhtä vaimenninta kohden)
2	Kuusioruuvi	A 020 990 19 01	1
3	Aluslaatta	A 013 990 32 82	2
4	Laakerielementti	A 960 317 24 12	2
5	Väliputki	A 960 317 12 53	1
6	Ohjain	A 960 317 03 26	2
7	Kuusiomutteri	A 002 990 74 50	1

Taul. 2: Lisäosat



www.zf.com/serviceinformation