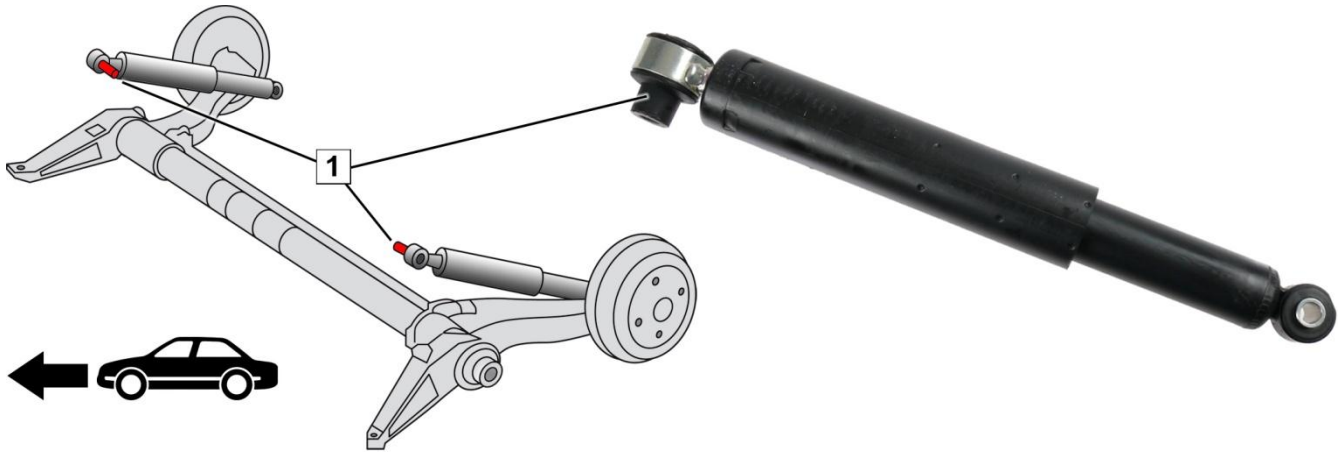




Renault Mégane (KA0/1\_), (DA0/1\_), (BA0/1\_), (EA0/1\_), (LA0/1\_), (JA0/1\_)  
Renault Scénic (JA0/1\_)



Ábra. 1: Hátsó tengely helyesen felszerelt lengéscsillapítókkal

### Lengéscsillapítók felszerelése a hátsó tengelyre

- Szerelje fel mindkét lengéscsillapítót úgy, hogy a távtartó perselyek (1) a jármű közepe felé mutassanak (1. ábra).
- A lengéscsillapítókat a beépítési helyzetben húzza meg az előírt nyomatékra. Tartsa be a járműgyártó utasításait.

➔ A **Lengéscsillapító kárkép - Hajlító / feszítő igénybevétel** szóló szerviztájékoztatót (11230 HU) a következő címen találja: [www.zf.com/serviceinformation](http://www.zf.com/serviceinformation)



<http://www.zf.com/serviceinformation>