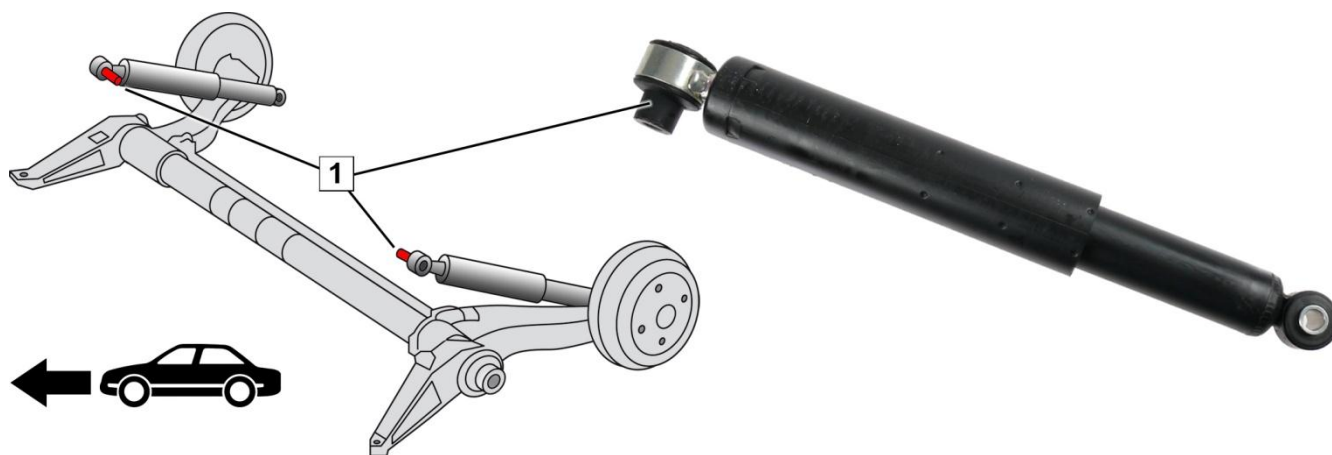




Renault Mégane (KA0/1\_), (DA0/1\_), (BA0/1\_), (EA0/1\_), (LA0/1\_), (JA0/1\_)  
Renault Scénic (JA0/1\_)



Obr.1: Zadní náprava se správně namontovanými tlumiči

### Montáž tlumičů na zadní nápravě

- Oba tlumiče namontujte distančním pouzdrem (1) směrem do středu vozidla (obr. 1).
- Tlumiče dotáhněte v konstrukční poloze předepsaným utahovacím momentem. Dodržujte údaje výrobce vozidla.

→ Servisní informaci **Vzhled poškození tlumiče pérování - Ohybové zatížení / napružení** (11366 CS) naleznete zde: [www.zf.com/serviceinformation](http://www.zf.com/serviceinformation)



<http://www.zf.com/serviceinformation>