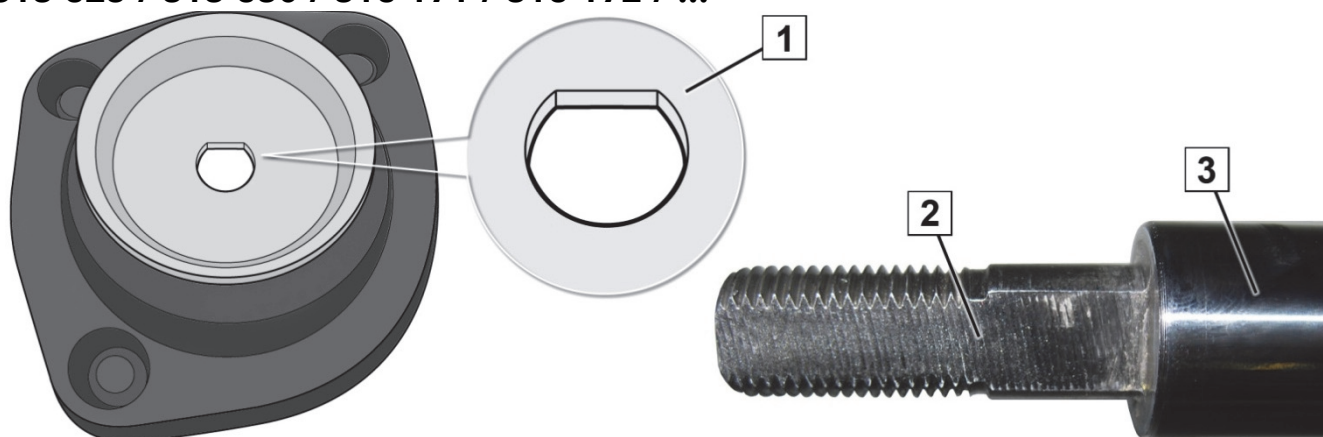


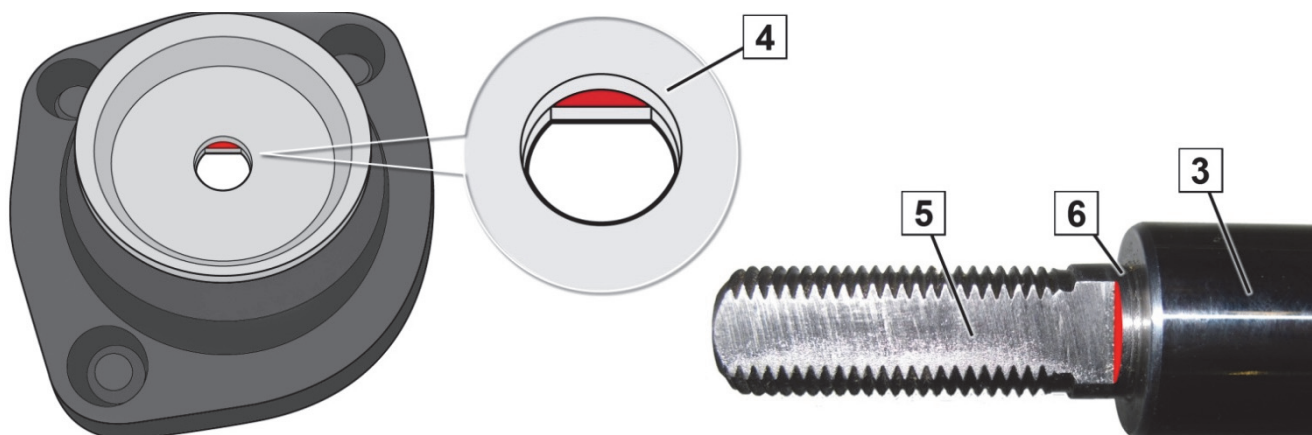


KIA Cerato

313 529 / 313 530 / 315 171 / 315 172 / ...





Obr. 1: Opěrné ložisko pružící jednotky a tlumič zadní osy (→ 09.2006)



Obr. 2: Opěrné ložisko pružící jednotky a tlumič zadní osy (10.2006 →)

- 1 Uložení konce pístitnice
- 2 Konec pístitnice s krátkým závitem
- 3 Pístitnice

- 4 Uložení konce pístitnice s osazením
- 5 Konec pístitnice s dlouhým závitem
- 6 Osazení

		SACHS	Obr.
	→ 09.2006	313 530	1
	10.2006 →	315 172	2
	→ 09.2006	313 529	1
	10.2006 →	315 171	2

Tab. 1

Před montáží dbát na:

- Zkontrolovat, zda opěrné ložisko pružící jednotky a tlumič patří k sobě (tab. 1).
- Dají-li se k sobě díly →09.2006 a 10.2006→, může to způsobit hluk (cvakání).
- Dodržujte údaje výrobce vozidla.



www.zf.com/serviceinformation