



Renault Mégane (KA0/1\_), (DA0/1\_), (BA0/1\_), (EA0/1\_), (LA0/1\_), (JA0/1\_)  
Renault Scénic (JA0/1\_)

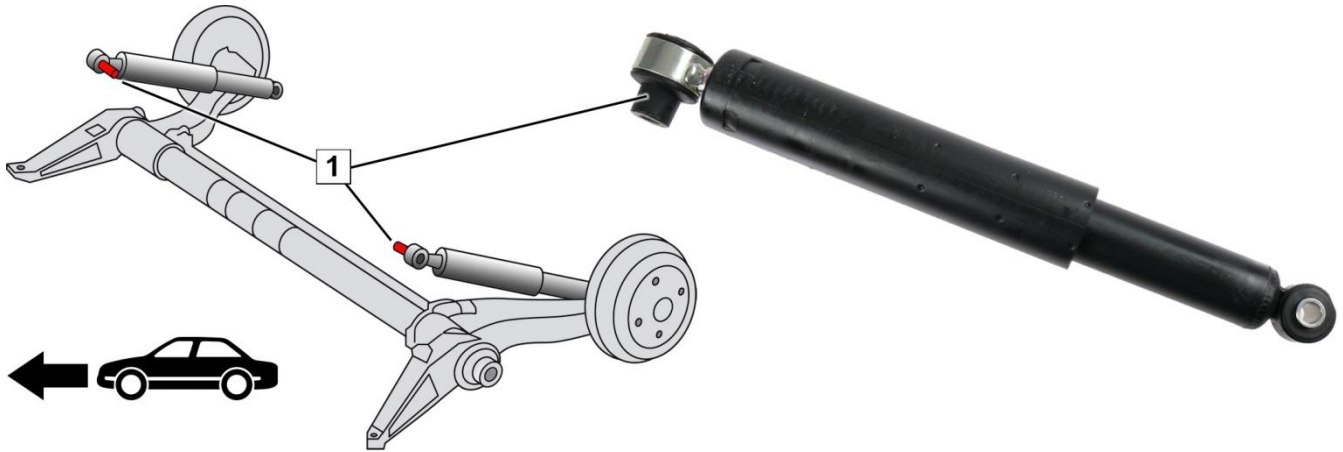


Fig. 1: Eje posterior con amortiguadores montados correctamente

### Montar el amortiguador en el eje posterior

- Monte ambos amortiguadores con el casquillo separador (1) en dirección al centro del vehículo (fig. 1).
- Apriete los amortiguadores en la posición de construcción con el par prescrito. Tenga en cuenta las indicaciones del fabricante del vehículo.

➔ Encontrará la información de servicio **Tipo de avería amortiguador - Esfuerzo de flexión / torsión** (11224 ES) aquí: [www.zf.com/serviceinformation](http://www.zf.com/serviceinformation)



<http://www.zf.com/serviceinformation>