



### KIA Cerato

313 529 / 313 530 / 315 171 / 315 172 / ...

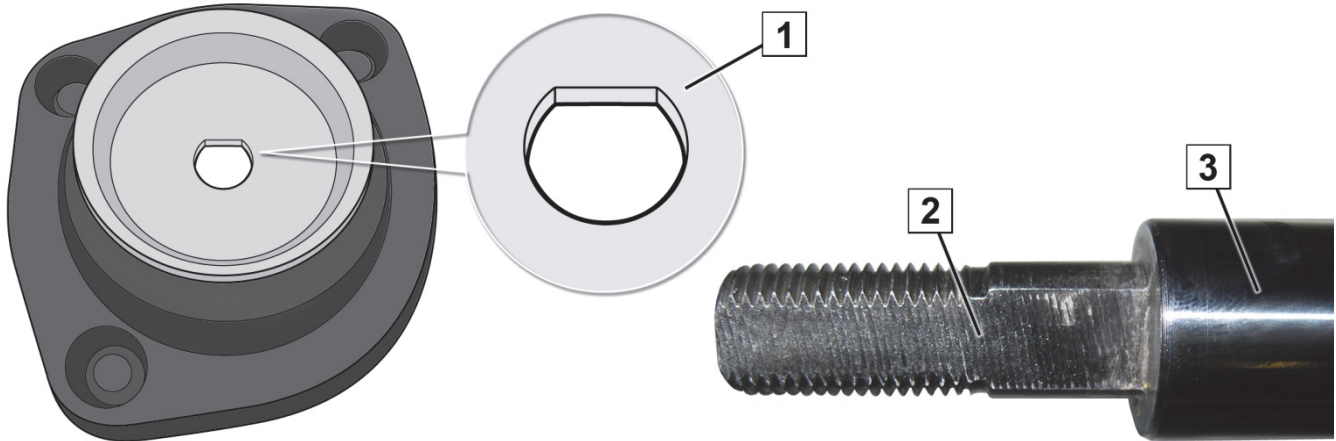


Fig. 1: amortiguador y cojinete de apoyo del tubo amortiguador del eje trasero (→ 09.2006)

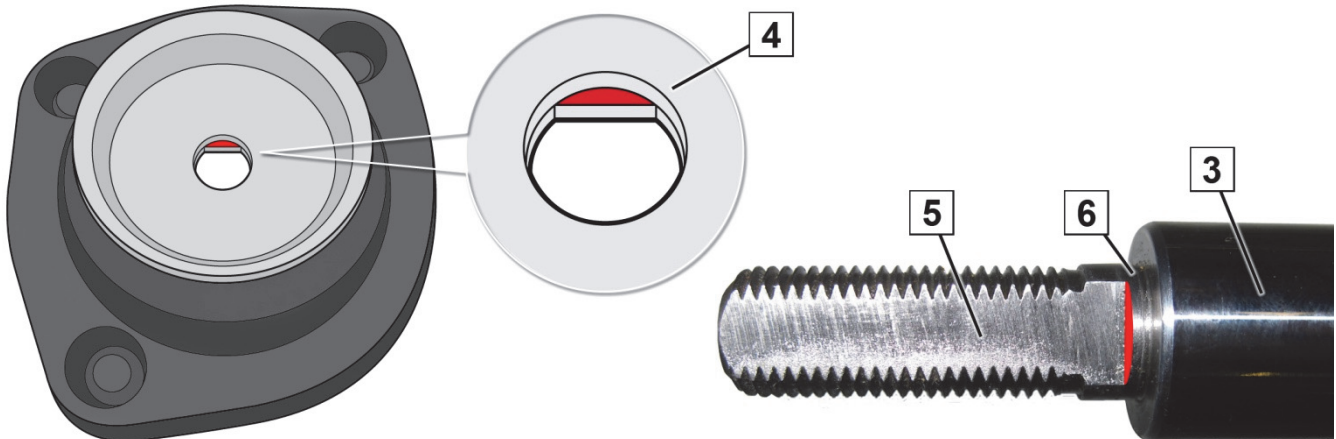




Fig. 2: amortiguador y cojinete de apoyo del tubo amortiguador del eje trasero (10.2006 →)

- |                                   |  |
|-----------------------------------|--|
| <b>1</b> Alojamiento para pasador | <b>4</b> Alojamiento para pasador con rebaje |
| <b>2</b> Pasador con rosca corta  | <b>5</b> Pasador con rosca larga             |
| <b>3</b> Vástago de pistón        | <b>6</b> Rebaje                              |

		SACHS	Fig.
	→ 09.2006	313 530	1
	10.2006 →	315 172	2
	→ 09.2006	313 529	1
	10.2006 →	315 171	2

Tab. 1

#### Antes del montaje, preste atención a lo siguiente:

- Compruebe que el cojinete de apoyo del tubo amortiguador y el amortiguador encajen (tab. 1).
- Mezclar componentes →09.2006 y 10.2006→ puede causar ruidos (traqueteo).
- Tenga en cuenta las indicaciones del fabricante del vehículo.



[www.zf.com/serviceinformation](http://www.zf.com/serviceinformation)