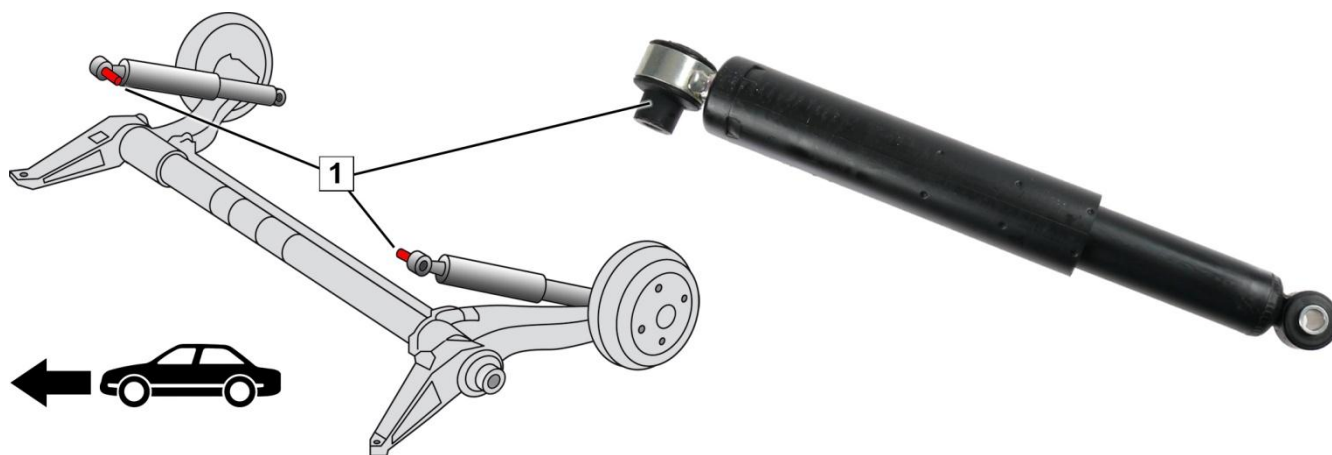




Renault Mégane (KA0/1\_), (DA0/1\_), (BA0/1\_), (EA0/1\_), (LA0/1\_), (JA0/1\_)  
Renault Scénic (JA0/1\_)



Obr. 1: Zadná náprava so správne namontovanými tlmičmi

### Montáž tlmičov na zadnej náprave

- Obidva tlmiče namontujte distančným puzdrom (1) smerom do stredu vozidla (obr. 1).
- Tlmiče dotiahnite v konštrukčnej polohe predpísaným ťahovacím momentom. Dbajte na údaje uvádzané výrobcom vozidla.



<http://www.zf.com/serviceinformation>