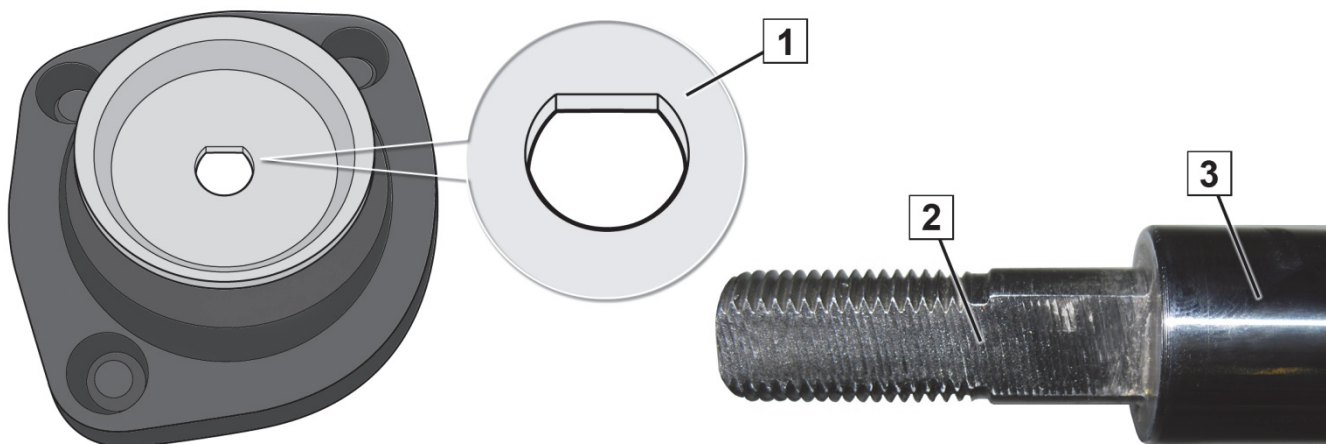


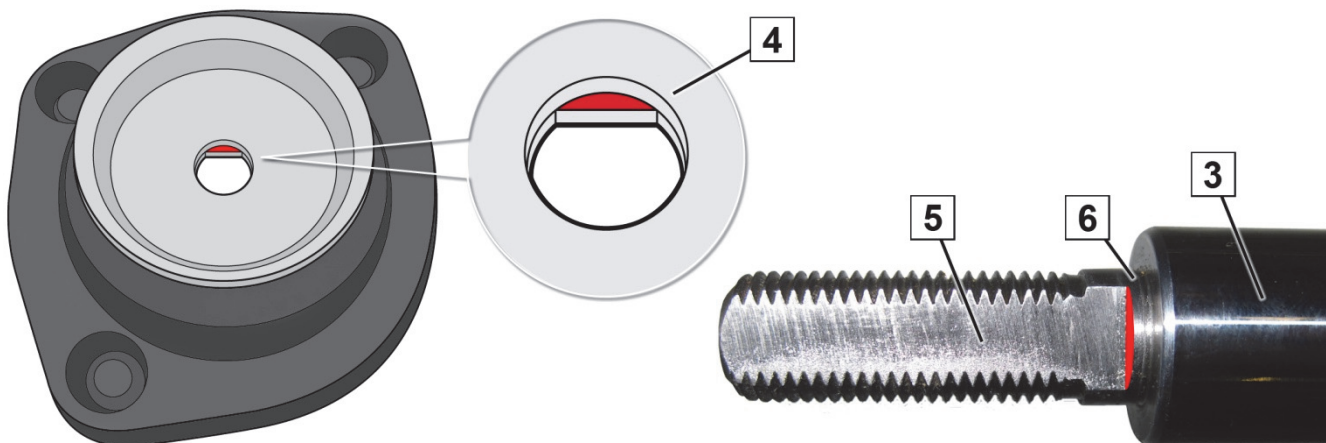


KIA Cerato

313 529 / 313 530 / 315 171 / 315 172 / ...





Slika 1: Potporni ležaj gibnja i amortizer stražnje osovine (→ 09.2006)



Slika 2: Potporni ležaj gibnja i amortizer stražnje osovine (10.2006 →)

- 1 Primanje za navojni zglob
- 2 Navojni zglob sa kratkim navojem
- 3 Klipnjača

- 4 Primanje za navojni zglob sa izbočinom
- 5 Navojni zglob sa dugim navojem
- 6 Izbočina

		SACHS	Slika
	→ 09.2006	313 530	1
	10.2006 →	315 172	2
	→ 09.2006	313 529	1
	10.2006 →	315 171	2

Tabl. 1

Pre montaže obratite pozor:

- Kontrolišite, da li potporni ležaj gibnja i amortizer odgovaraju jedan drugom (tabl. 1).
- Mešanje građevinskih elemenata →09.2006 i 10.2006 → može da prouzrokuje zvukove (klepetanje).
- Pridržavajte se podataka datih od strane proizvođača.



www.zf.com/serviceinformation