



Renault Mégane (KA0/1_), (DA0/1_), (BA0/1_), (EA0/1_), (LA0/1_), (JA0/1_)
Renault Scénic (JA0/1_)

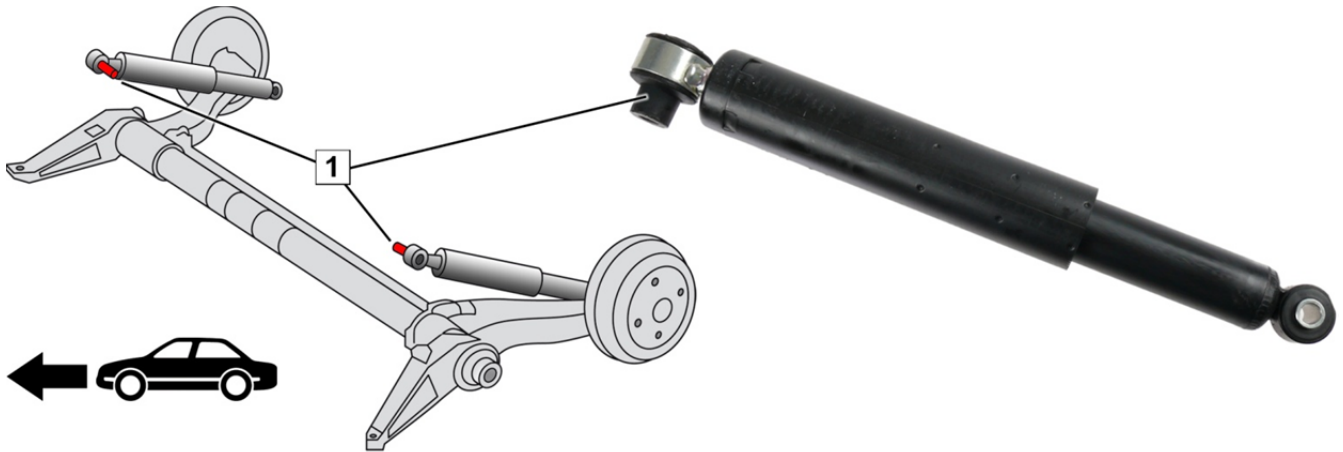


Fig. 1: Bakaxel med korrekt monterad stötdämpare

Montera stötdämparen på bakaxeln

- Montera båda stötdämparna med distanshylsa (1) vända mot fordonets mitt (fig. 1).
- Montera stötdämparen i konstruktionsposition med angivet åtdragningsmoment. Var uppmärksam på upplysningarna från fordonstillverkaren.

→ Serviceinformationen **Stöddämperskadesbillede - böjbelastning / forspänding** (11894 SV) finns här www.zf.com/serviceinformation



www.zf.com/serviceinformation