



### KIA Cerato

313 529 / 313 530 / 315 171 / 315 172 / ...

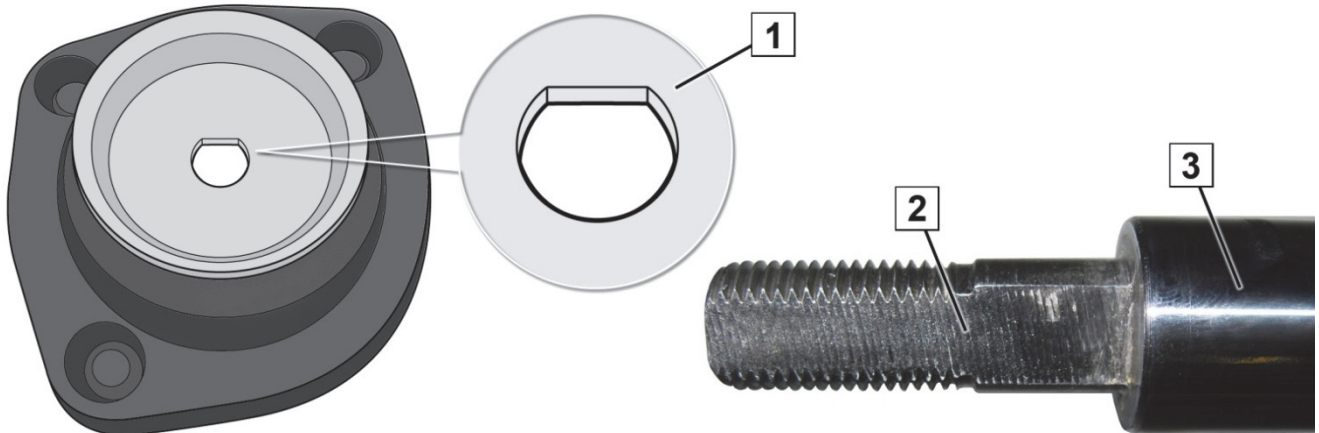


Bild 1: Fjäderbensstödlager och stötdämpare bakaxel (→ 09.2006)

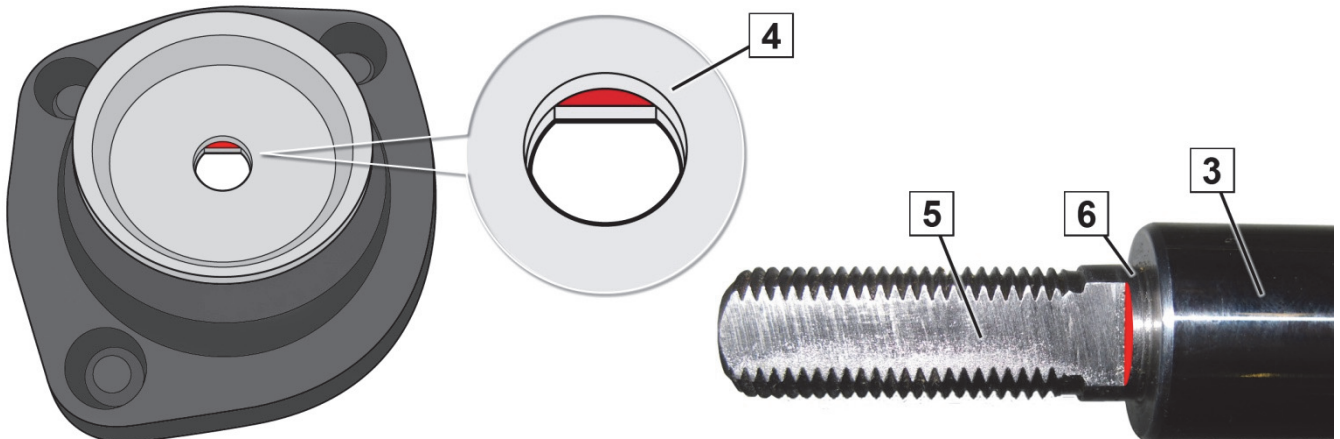




Bild 2: Fjäderbensstödlager och stötdämpare bakaxel (10.2006 →)

- 1 Support för fixeringsstift
- 2 Fixeringsstift med kort gängning
- 3 Kolvstång

- 4 Support för fixeringsstift med avsats
- 5 Fixeringsstift med lång gängning
- 6 Avsats

		SACHS	Bild
	→ 09.2006	313 530	1
	10.2006 →	315 172	2
	→ 09.2006	313 529	1
	10.2006 →	315 171	2

Tab. 1

#### Observera följande innan monteringen:

- Kontrollera om fjäderbensstödlager och stötdämpare passar samman (tab. 1).
- Att blanda komponenterna →09.2006 och 10.2006→ kan skapa ljud (skrammel).
- Var uppmärksam på upplysningarna från fordonstillverkaren.



[www.zf.com/serviceinformation](http://www.zf.com/serviceinformation)