



KIA Cerato: 313 529 / 313 530 / 315 171 / 315 172 / ...

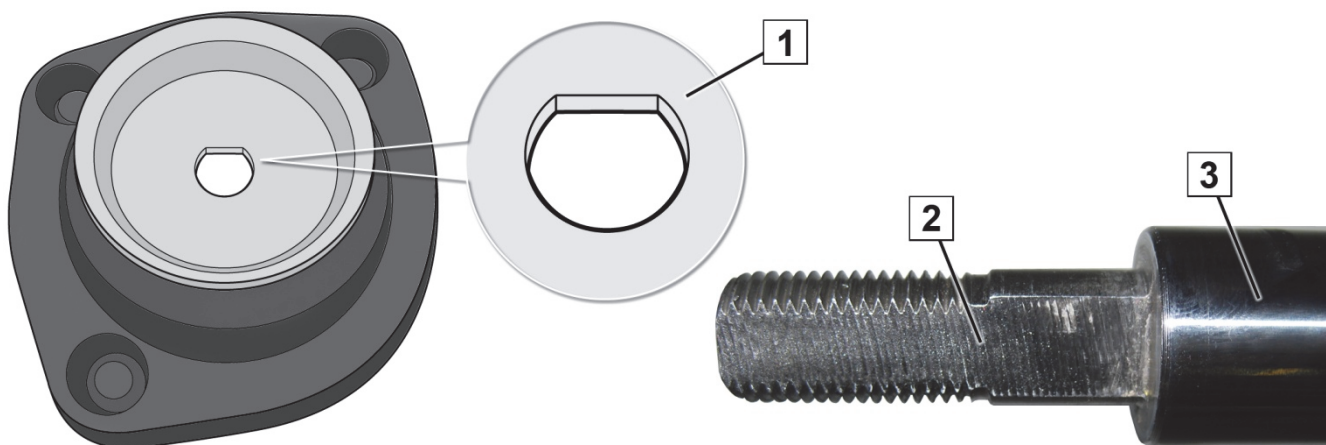


Рис. 1: Верхняя опора амортизационной стойки и амортизатор задней оси (→ 09.2006)

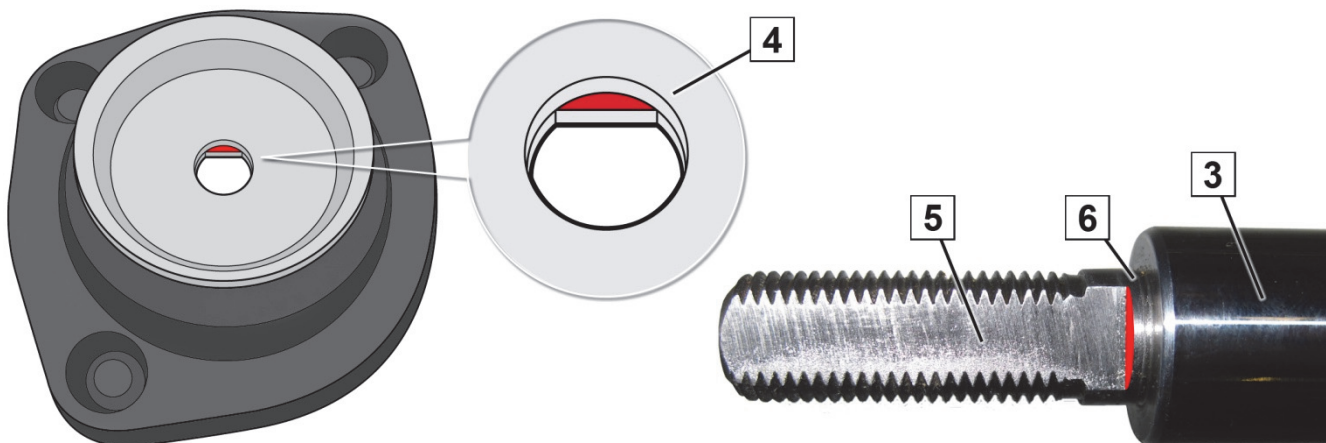


Рис. 2: Верхняя опора амортизационной стойки и амортизатор задней оси (10.2006 →)

- 1 Крепление штыревого шарнира
- 2 Штыревой шарнир с короткой резьбой
- 3 Шток

- 4 Крепление штыревого шарнира с буртиком
- 5 Штыревой шарнир с длинной резьбой
- 6 Буртик



		SACHS	Рис.
	→ 09.2006	313 530	1
	10.2006 →	315 172	2
	→ 09.2006	313 529	1
	10.2006 →	315 171	2

Табл. 1

Перед монтажом соблюдать:

- Проверить, подходят ли друг к другу верхняя опора амортизационной стойки и амортизатор (табл. 1).
- Смешивание деталей →09.2006 и 10.2006→ может вызвать шум (стуки).
- См. данные производителя автомобиля.



www.zf.com/serviceinformation