



Renault Mégane (KA0/1_), (DA0/1_), (BA0/1_), (EA0/1_), (LA0/1_), (JA0/1_)
Renault Scénic (JA0/1_)

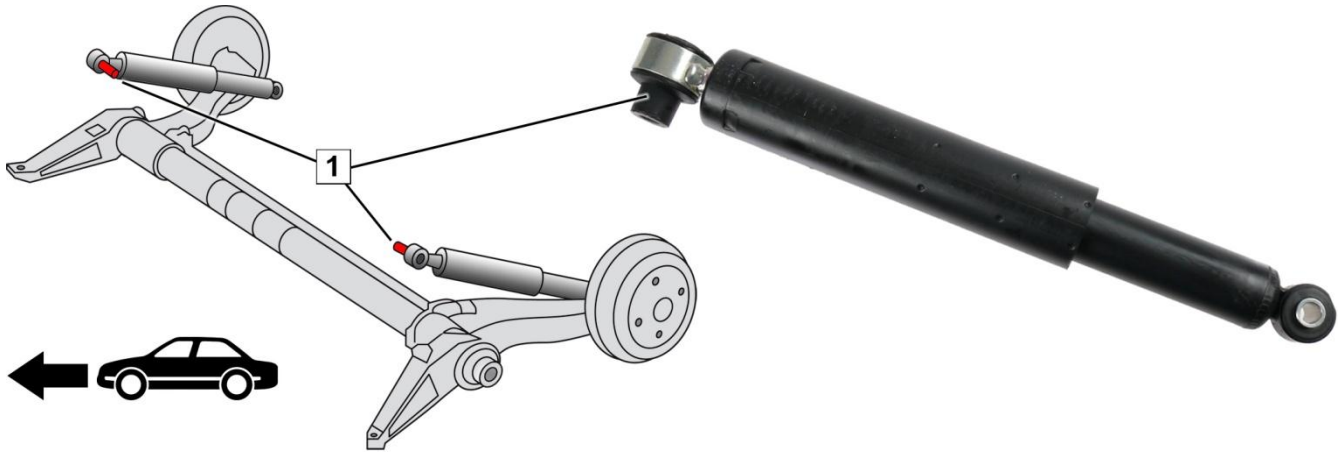


Fig. 1: Eixo traseiro com amortecedores montados correctamente

Come montare gli ammortizzatori all'asse posteriore

- Montar os dois amortecedores com a bucha de espaço (1) na direcção do centro do veículo (Fig. 1).
- Apertar o amortecedor na configuração de construção com o binário exigido. Observar as indicações do fabricante.

→ A informação de serviços **Desenho de falha no amortecedor - Carga de flexão / Emperramento** (11226 PT) encontra-se aqui: www.zf.com/serviceinformation



<http://www.zf.com/serviceinformation>