



Renault Mégane (KA0/1_), (DA0/1_), (BA0/1_), (EA0/1_), (LA0/1_), (JA0/1_)
Renault Scénic (JA0/1_)

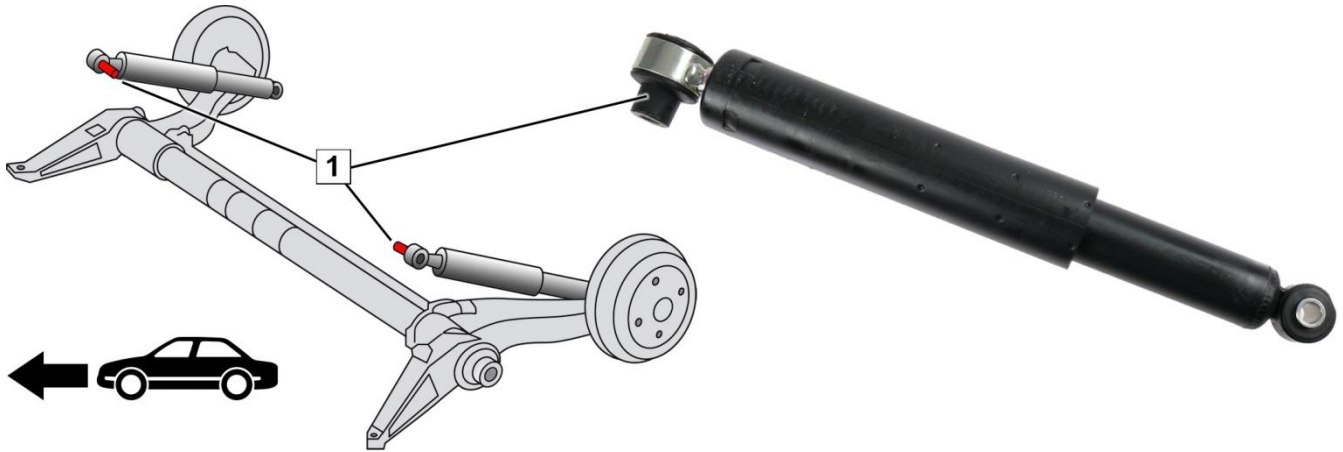


Fig. 1: Bakaksel med korrekt monterte støtdempere

Montere støtdempere på bakakselen

- Monter begge støtdemperne med avstandshylsen (1) i retning mot midten av bilen (fig. 1).
- Stram til støtdemperne i konstruksjonsposisjonen med det foreskrevne tiltrekkingsmomentet
Følg anvisningene fra bilprodusenten



<http://www.zf.com/serviceinformation>