



KIA Cerato

313 529 / 313 530 / 315 171 / 315 172 / ...

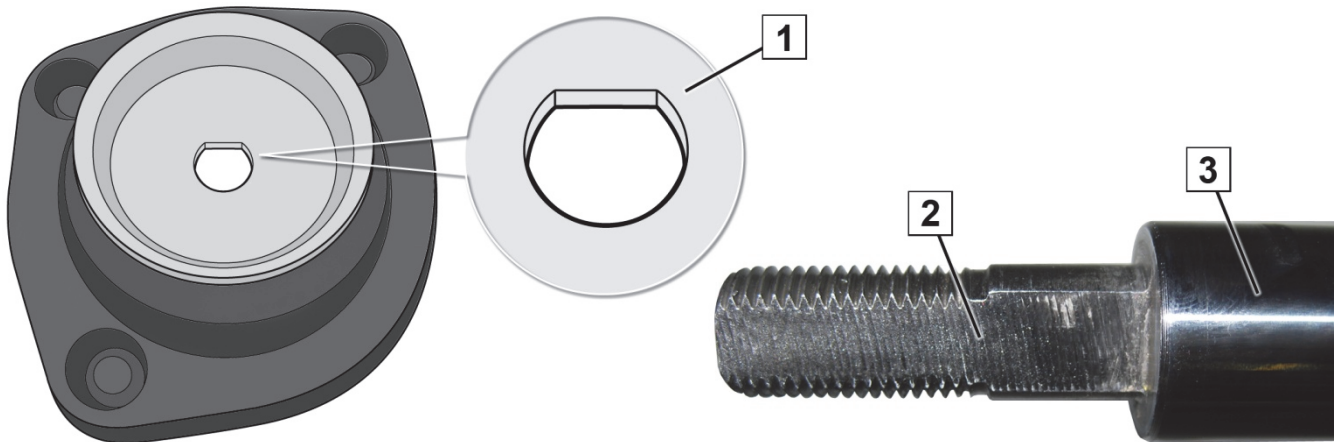


Fig. 1: Støtdemper og fjærbenslager bakaksel (→ 09.2006)

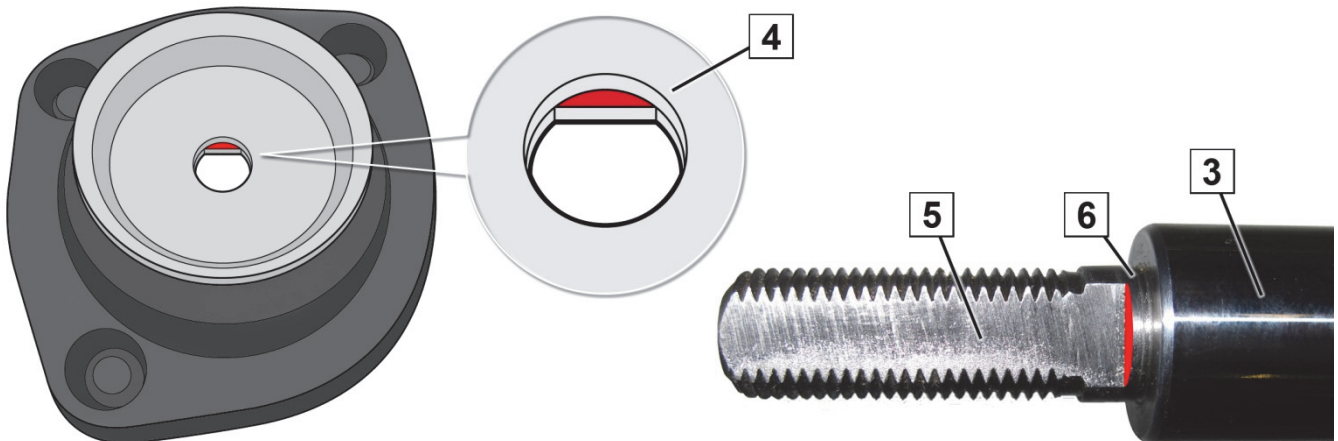
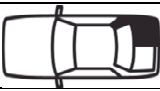



Fig. 2: Støtdemper og fjærbenslager bakaksel (10.2006 →)

- 1 holder for pinneledd
- 2 pinneledd med kort vinding
- 3 stempelstang

- 4 holder for pinneledd med avsats
- 5 pinneledd med lang vinding
- 6 avsats

		SACHS	Fig.
	→ 09.2006	313 530	1
	10.2006 →	315 172	2
	→ 09.2006	313 529	1
	10.2006 →	315 171	2

Tab. 1

Før montering må du huske å:

- Kontrollere, om fjærbenslager og støtdemper passer sammen (tab. 1).
- Blanding av komponenter →09.2006 og 10.2006→ kan føre til støy (klapping).
- Følg instruksjonene til kjøretøyproduzenten.



www.zf.com/serviceinformation