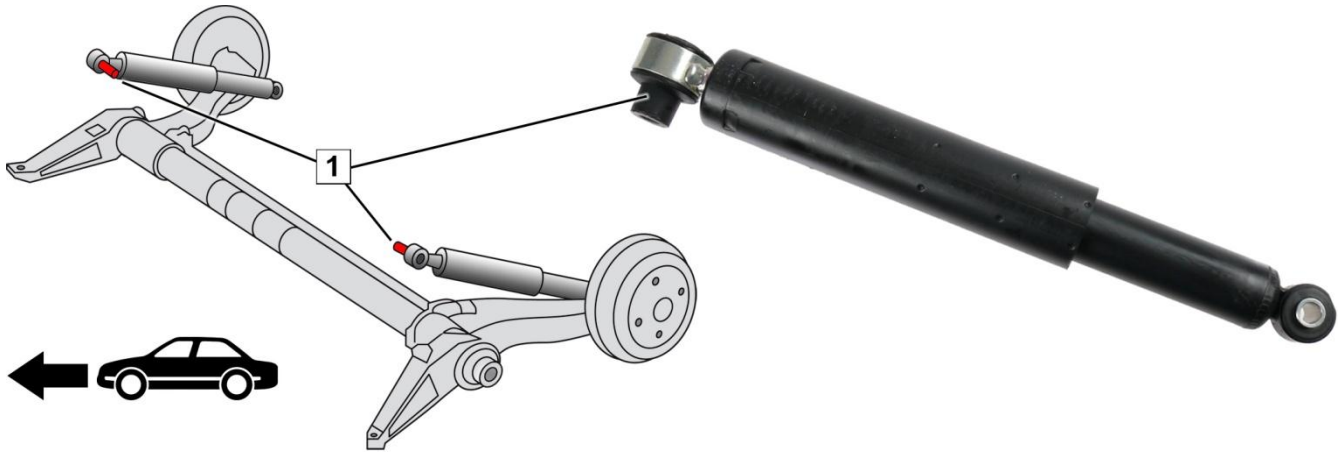




Renault Mégane (KA0/1_), (DA0/1_), (BA0/1_), (EA0/1_), (LA0/1_), (JA0/1_)
Renault Scénic (JA0/1_)



Afb. 1: Achteras met correct gemonteerde stootdempers

Stootdempers aan de achteras monteren

- Beide stootdempers met de afstandsbus (1) in richting midden van het voertuig inbouwen (afb. 1).
 - Stootdempers in constructiepositie met het voorgeschreven draaimoment aandraaien. Let op de gegevens van de voertuigfabrikant.
- De service-informatie **Schokdemper schade - buigbelasting / spanning** (11227 NL) vindt u hier www.zf.com/serviceinformation



<http://www.zf.com/serviceinformation>