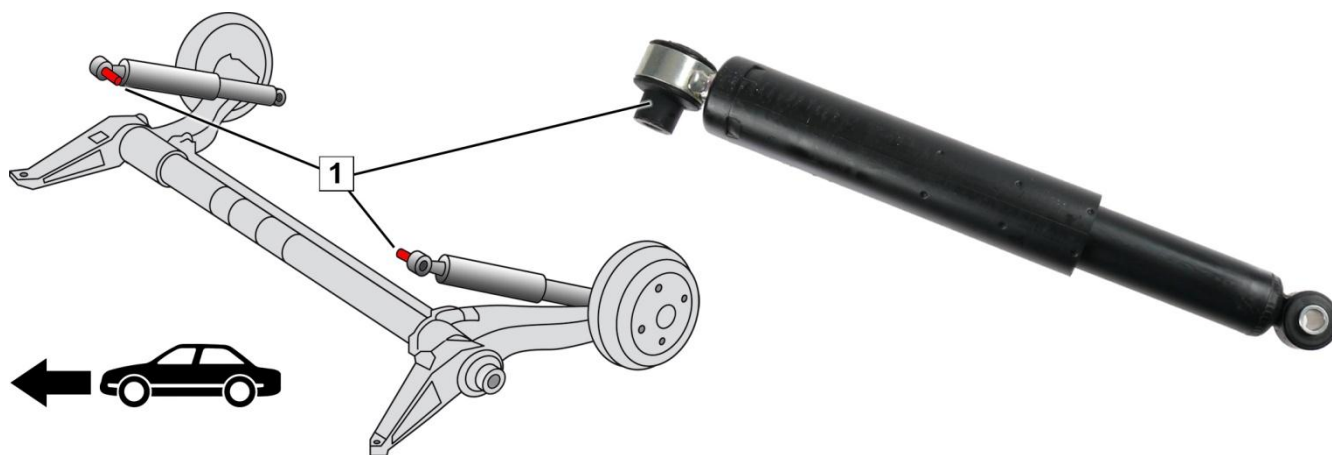




Renault Mégane (KA0/1_), (DA0/1_), (BA0/1_), (EA0/1_), (LA0/1_), (JA0/1_)
Renault Scénic (JA0/1_)



Slika 1: Stražnja osovina s pravilno montiranim amortizerima

Montirajte amortizere na stražnju osovinu

- Montirajte oba amortizera pomoću razmačnih zatika (1) u smjeru središta vozila (Slika 1).
- Pritegnite amortizere u položaju za ugradnju koristeći propisani zatezni moment. Pritom slijedite upute proizvođača vozila.

➔ Servisne informacije **Slika oštećenja amortizera - opterećenje savijanjem / ugradnja pod naponom** (11233 HR) pronađite na: www.zf.com/serviceinformation



<http://www.zf.com/serviceinformation>