



Renault Mégane (KA0/1_), (DA0/1_), (BA0/1_), (EA0/1_), (LA0/1_), (JA0/1_)
Renault Scénic (JA0/1_)

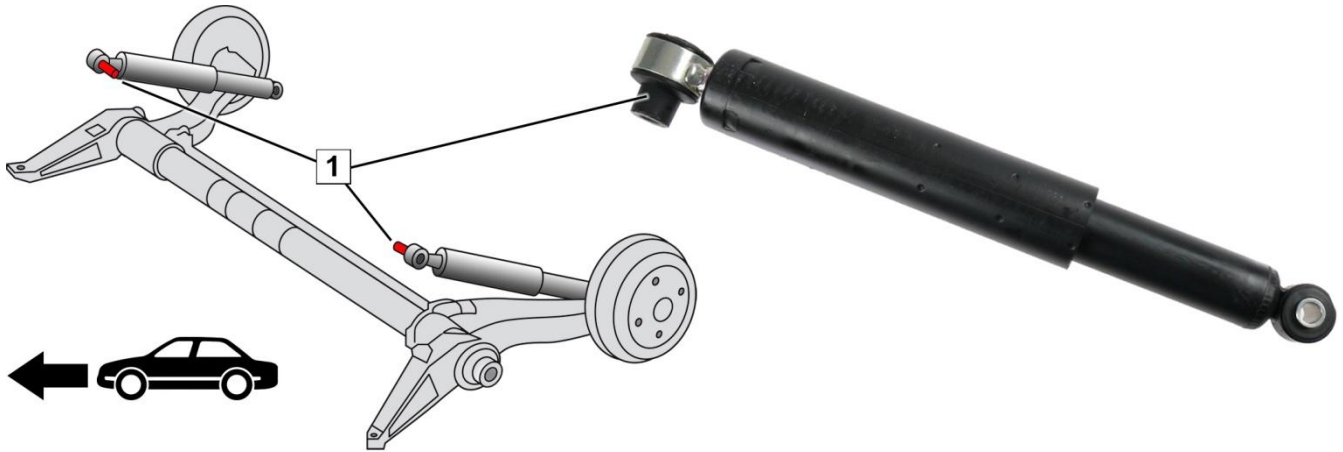


Fig. 1: Essieu arrière avec amortisseurs correctement montés

Montage des amortisseurs à l'essieu arrière

- Monter les deux amortisseurs avec le manchon entretoise (1) dirigé vers le centre du véhicule (fig. 1).
- Serrer les amortisseurs en position de construction au couple de serrage prescrit. Respecter les indications du constructeur de véhicule.

→ Vous trouverez l'information de service **Aspect de l'endommagement : Charge de flexion / haubannage** (11223 FR) sous: www.zf.com/serviceinformation



<http://www.zf.com/serviceinformation>