



KIA Cerato

313 529 / 313 530 / 315 171 / 315 172 / ...

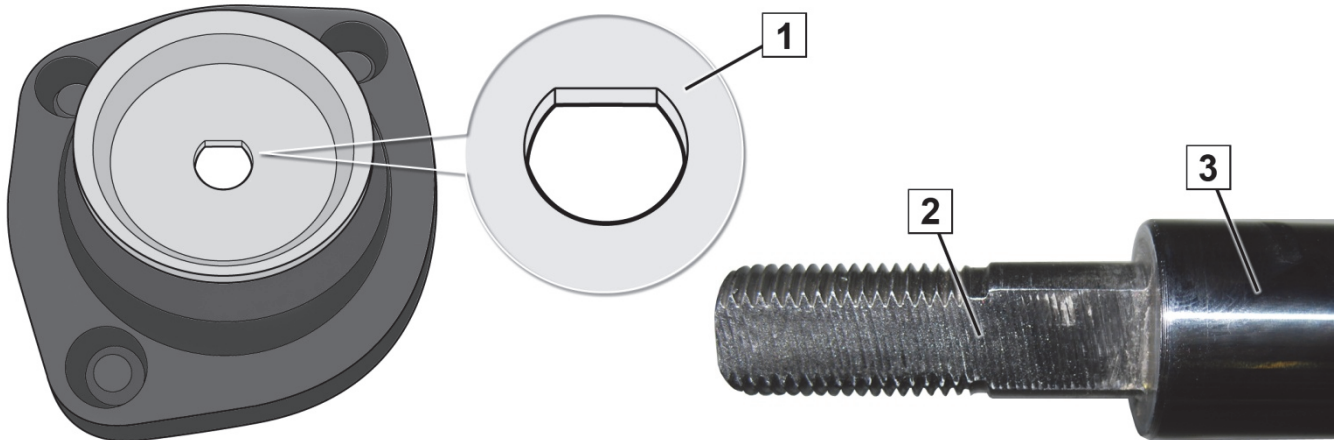


Fig. 1: Semelle de suspension et amortisseur essieu arrière (→ 09.2006)

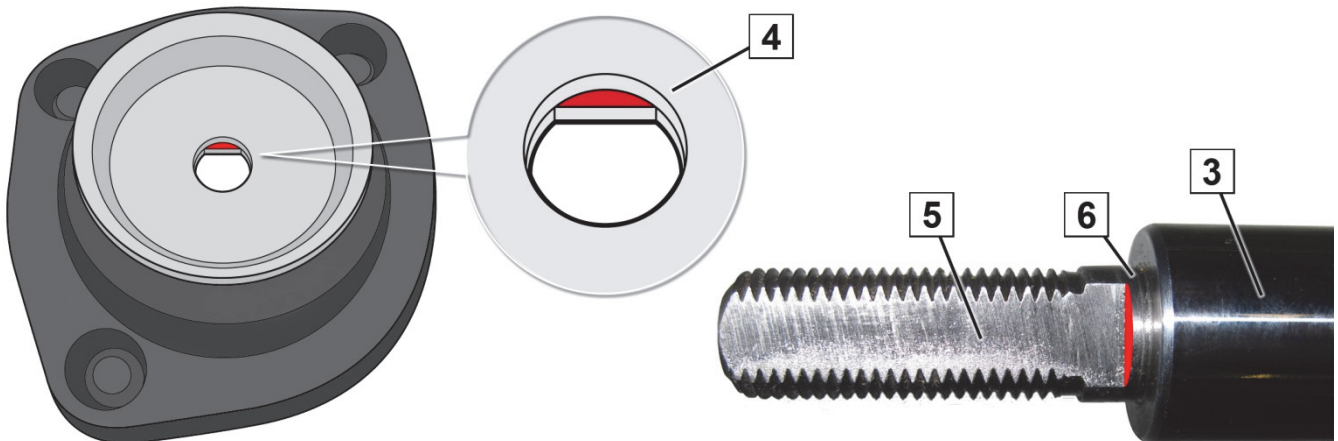




Fig. 2: Semelle de suspension et amortisseur essieu arrière (→ 10.2006)

- | | |
|--|--|
| 1 Détrompeur pour goujon d'articulation | 4 Détrompeur pour goujon d'articulation avec épaulement |
| 2 Goujon d'articulation avec filetage court | 5 Goujon d'articulation avec filetage long |
| 3 Tige de piston | 6 Epaulement |

		SACHS	Fig.
	→ 09.2006	313 530	1
	10.2006 →	315 172	2
	→ 09.2006	313 529	1
	10.2006 →	315 171	2

Tab. 1

À respecter avant le montage:

- Contrôler si la semelle de suspension et l'amortisseur sont compatibles (tab. 1).
- L'interconnexion des composants →09.2006 et 10.2006→ peut produire des bruits (cliquetis).
- Respecter les indications du constructeur.



www.zf.com/serviceinformation