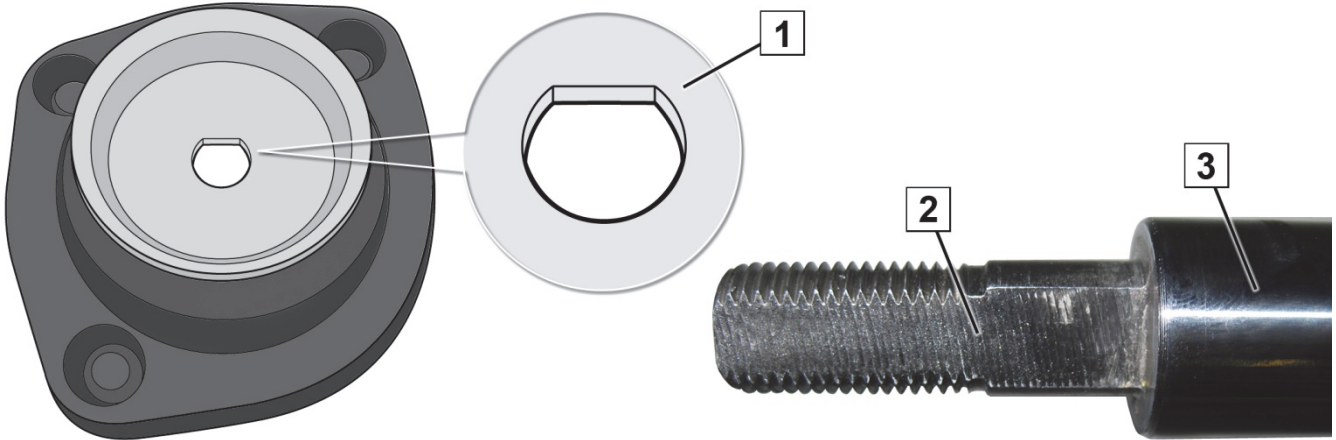


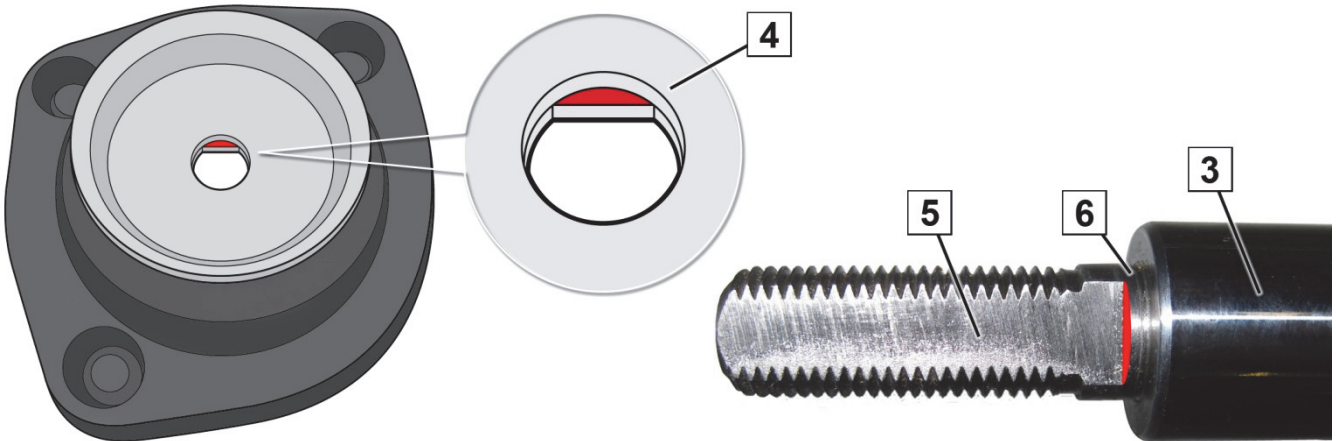


KIA Cerato

313 529 / 313 530 / 315 171 / 315 172 / ...





Kuva 1: Taka-akselin joustintuen tukilaakeri ja iskunvaimennin (→ 09.2006)



Kuva 2: Taka-akselin joustintuen tukilaakeri ja iskunvaimennin (10.2006 →)

- 1 Kiinnitystapin kiinnitysaukko
- 2 Lyhytkierteinen kiinnitystappi
- 3 Männänvarsi

- 4 Kannallisen kiinnitystapin kiinnitysaukko
- 5 Pitkäkierteinen kiinnitystappi
- 6 Kanta

		SACHS	Kuva
	→ 09.2006	313 530	1
	10.2006 →	315 172	2
	→ 09.2006	313 529	1
	10.2006 →	315 171	2

Taul. 1

Ota huomioon ennen asennusta:

- Tarkasta, sopivatko joustintuen tukilaakeri ja iskunvaimennin yhteen (taul. 1).
- Osien →09.2006 ja 10.2006→ sekoittaminen voi aiheuttaa epätavallista ääntä (nakutusta).
- Huomioi ajoneuvovalmistajan ilmoittamat tiedot.



www.zf.com/serviceinformation