



Renault Mégane (KA0/1\_), (DA0/1\_), (BA0/1\_), (EA0/1\_), (LA0/1\_), (JA0/1\_)  
Renault Scénic (JA0/1\_)

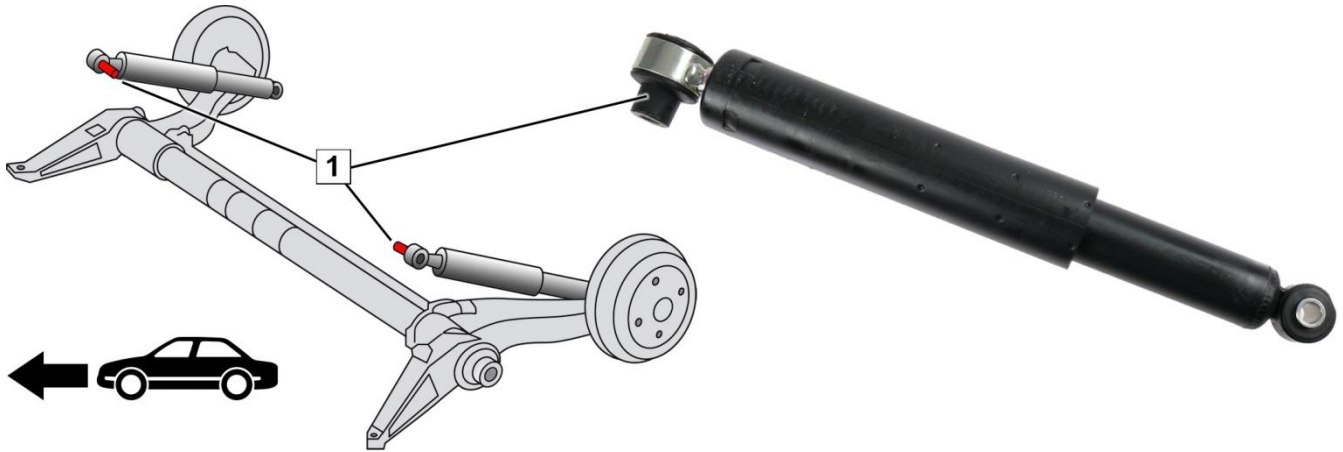


Fig. 1: Bagaksel med korrekt monterede støddæmpere

#### Stooldempers aan de achteras monteren

- Monter de to støddæmpere med afstandsbøsningen (1) i retning ind mod bilens midte (fig. 1).
- Spænd støddæmperne i konstruktionspositionen med det foreskrevne tilspændingsmoment. Vær opmærksom på oplysningerne fra bilproducenten.

→ Serviceinformationen **Støddæmper-skadesbillede bøjebelastning / forspænding** findes her: [www.zf.com/serviceinformation](http://www.zf.com/serviceinformation)



<http://www.zf.com/serviceinformation>