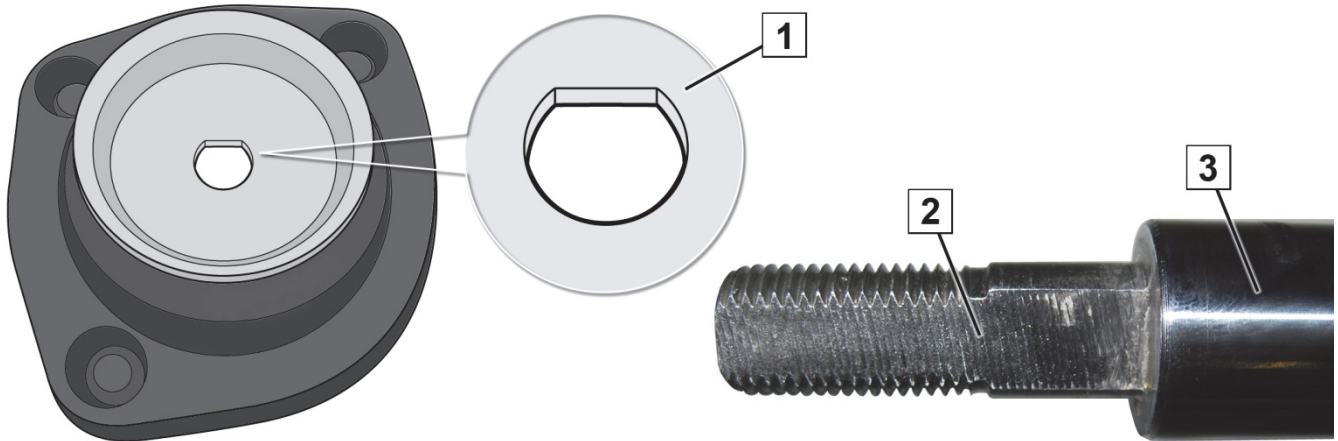


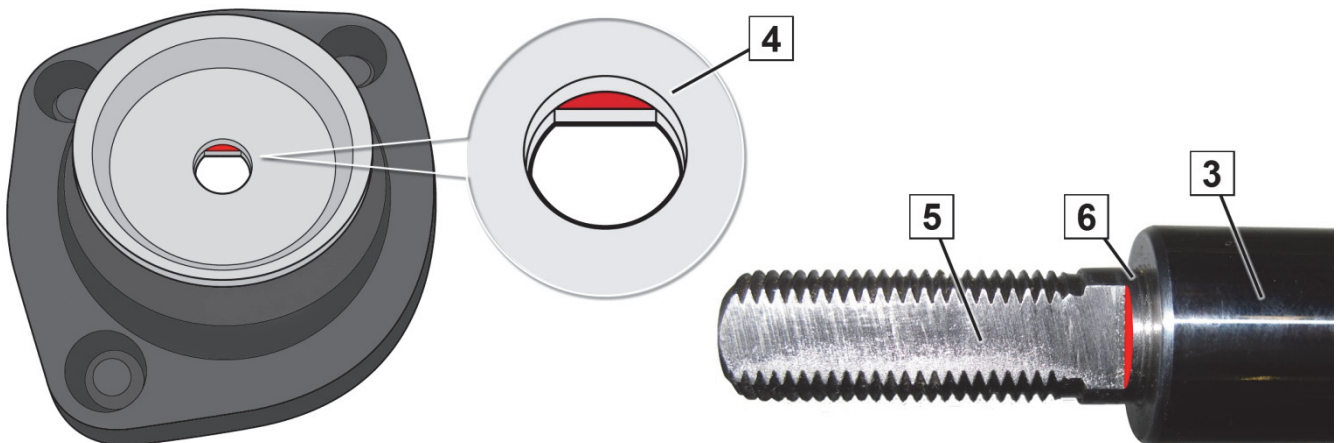


KIA Cerato

313 529 / 313 530 / 315 171 / 315 172 / ...



Afb. 1: Fjederbensleje og støddæmper bagaksel (→ 09.2006)



Afb. 2: Fjederbensleje og støddæmper bagaksel (10.2006 →)

1 Holder til gevindtap



2 Gevindtap med kort gevind

3 Stempelstang

4 Holder til gevindtap med kant

5 Gevindtap med langt gevind

6 Kant

		SACHS	Afb.
	→ 09.2006	313 530	1
	10.2006 →	315 172	2
	→ 09.2006	313 529	1
	10.2006 →	315 171	2

Tab. 1

Inden montering skal der tages hensyn til:

- Kontroller, om fjederbensleje og støddæmper passer sammen (tab. 1).
- Hvis komponenter blandes →09.2006 og 10.2006→ kan det forårsage støj (klapren).
- Vær opmærksom på oplysningerne fra bilproducenten.



www.zf.com/serviceinformation