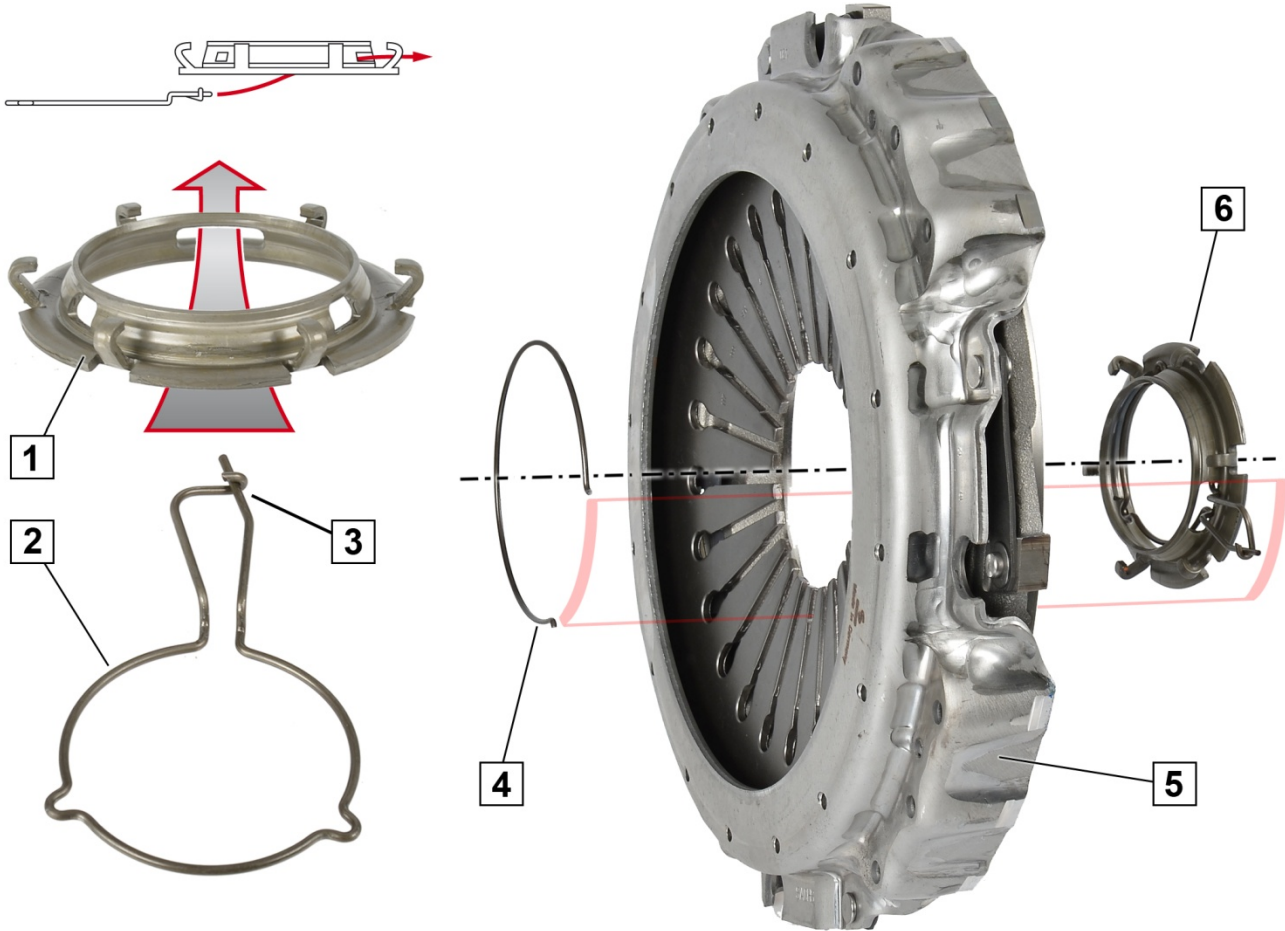




DAF / IVECO / MAN / Renault



1. ábra: A kinyomógyűrű és a tehergyűrű felszerelése

2. ábra: Felszerelés a nyomólapra

1 Kinyomógyűrű

2 Tehergyűrű

3 A tehergyűrű reteszélése

4 Biztosítógyűrű

5 Nyomólap tányérrugóval

6 Kinyomógyűrű tehergyűrűvel

FIGYELEM!

Becsapódásveszély.

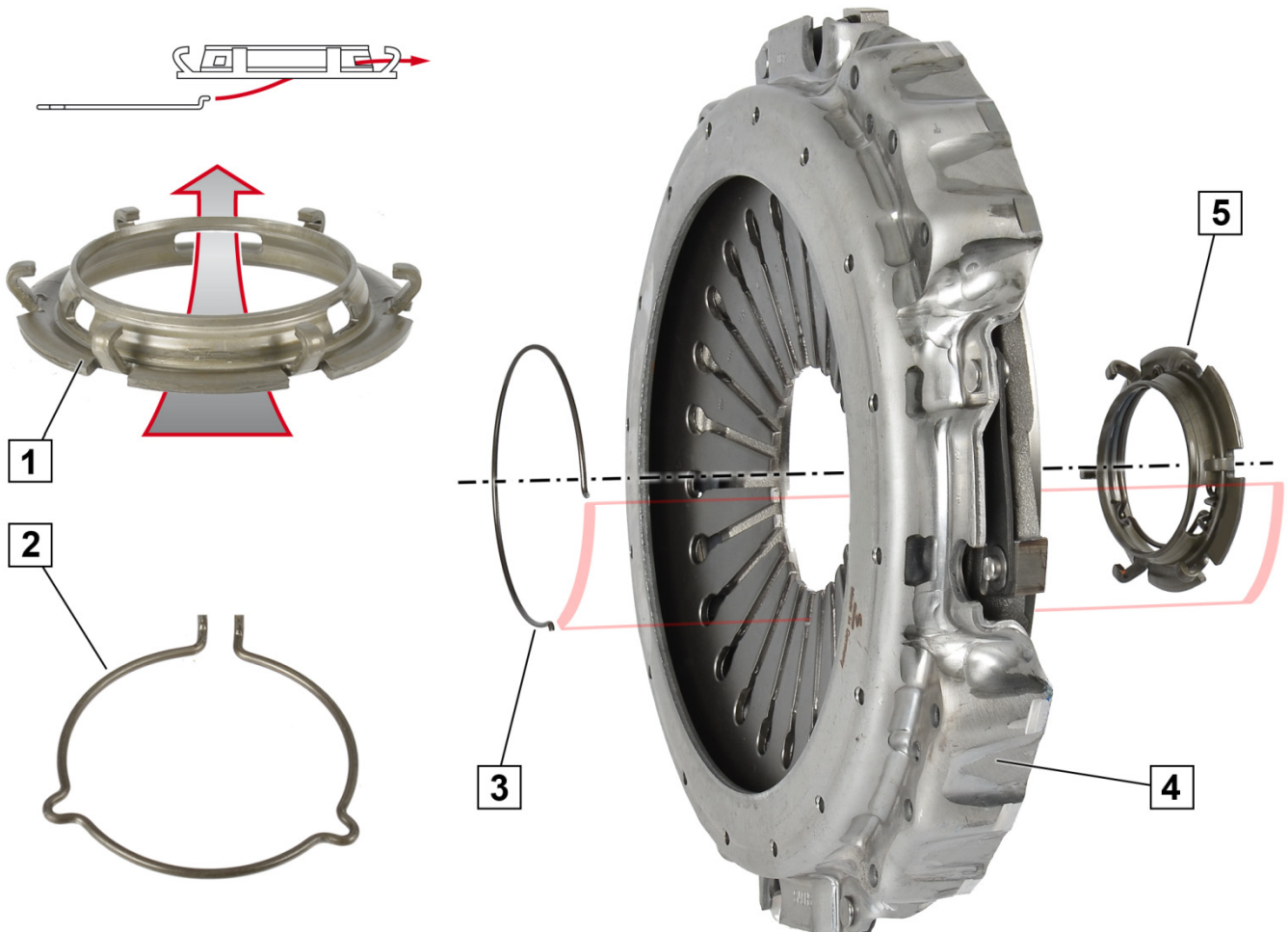
A nyomólapot emelje meg egy megfelelő segédeszközzel.

Ügyeljen az alkatrészek helyes szerelési sorrendjére és helyzetére.

1. A kinyomógyűrűt (1) és tehergyűrűt (2) kapcsolja össze egymással (1. ábra) → kinyomógyűrű tehergyűrűvel (6).
2. A kinyomógyűrűt a tehergyűrűvel (6) a tányérrugó legszélesebb nyílásaiba helyezni és a szorítógyűrűt (4) bekattintani. A szorítógyűrűt (4) úgy kell elhelyezni, hogy a tehergyűrű (3) reteszélése a szorítógyűrű kivágásába (4) legyen (2. ábra; piros jelölés).



SCANIA



3. ábra: A kinyomógyűrű és a tehergyűrű felszerelése

4. ábra: Felszerelés a nyomólapra

1 Kinyomógyűrű

2 Tehergyűrű

3 Biztosítógyűrű

4 Nyomólap tányérrugóval

5 Kinyomógyűrű tehergyűrűvel

FIGYELEM!

Becsípődésveszély.

A nyomólapot emelje meg egy megfelelő segédeszközzel.

Ügyeljen az alkatrészek helyes szerelési sorrendjére és helyzetére.

1. A kinyomógyűrűt (1) és tehergyűrűt (2) kapcsolja össze egymással (1. ábra) → kinyomógyűrű tehergyűrűvel (5).
2. A kinyomógyűrűt a tehergyűrűvel (5) a tányérrugó legszélesebb nyílásaiba helyezni és a szorítógyűrűt (3) bekattintani. A (3) szorítógyűrűt állítsa be olyan helyzetbe, hogy a (2) tehergyűrű nyitott vége a (3) szorítógyűrű kivágásában feküdjön (2. ábrán pirossal jelölve).



www.aftermarket.zf.com/serviceinformation