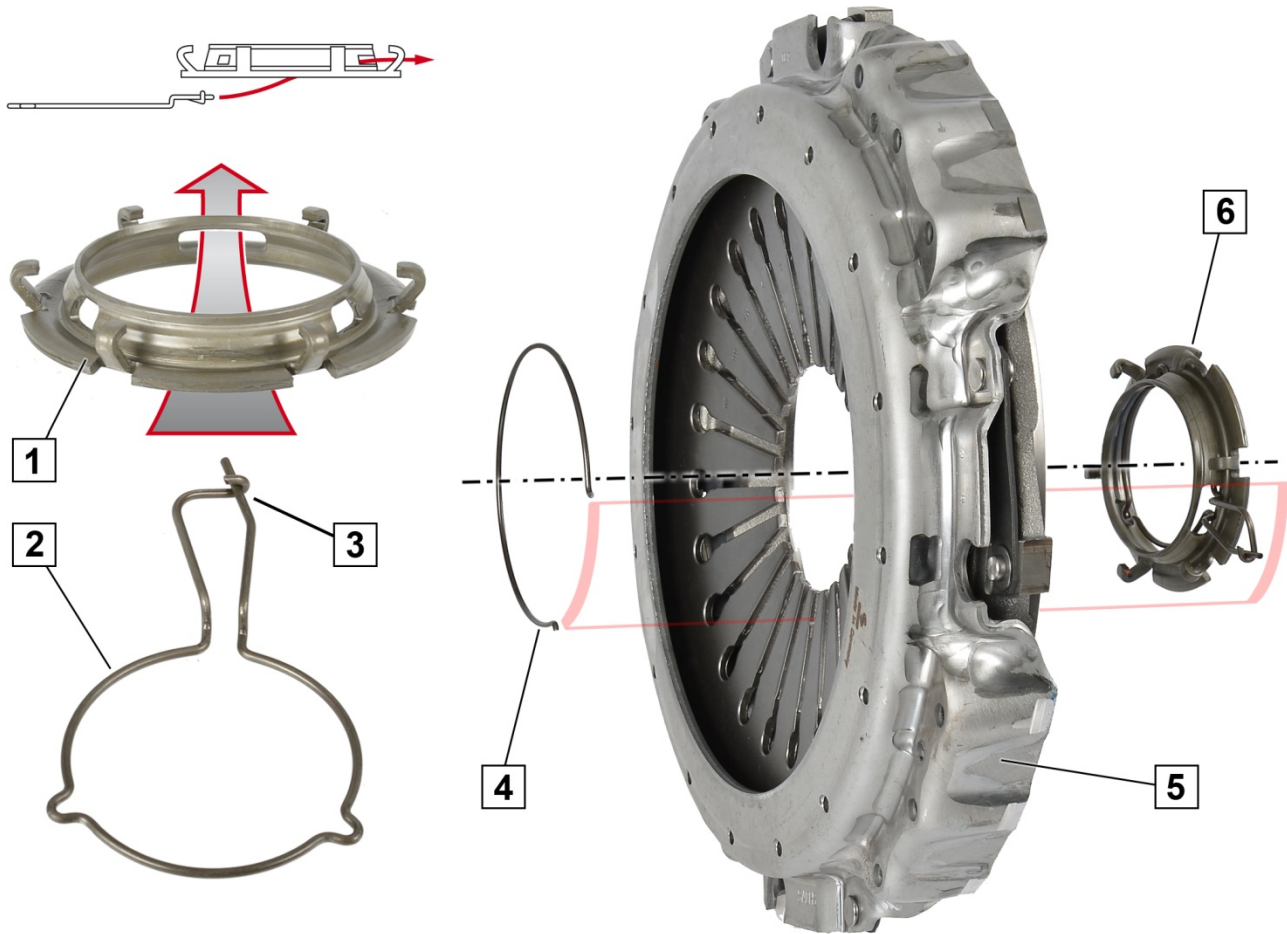




DAF / IVECO / MAN / Renault



Obr. 1: Montáž vypínacího kroužku a zátěžového kroužku

Obr. 2: Montáž na přítlačný kotouč

- | | | | |
|---|---|---|--|
| 1 | Vypínací kroužek | 2 | Zátěžový kroužek |
| 3 | Zajištění zátěžového kroužku | 4 | Upínací kroužek |
| 5 | Přítlačný kotouč s membránovou pružinou | 6 | Vypínací kroužek se zátěžovým kroužkem |

UPOZORNĚNÍ

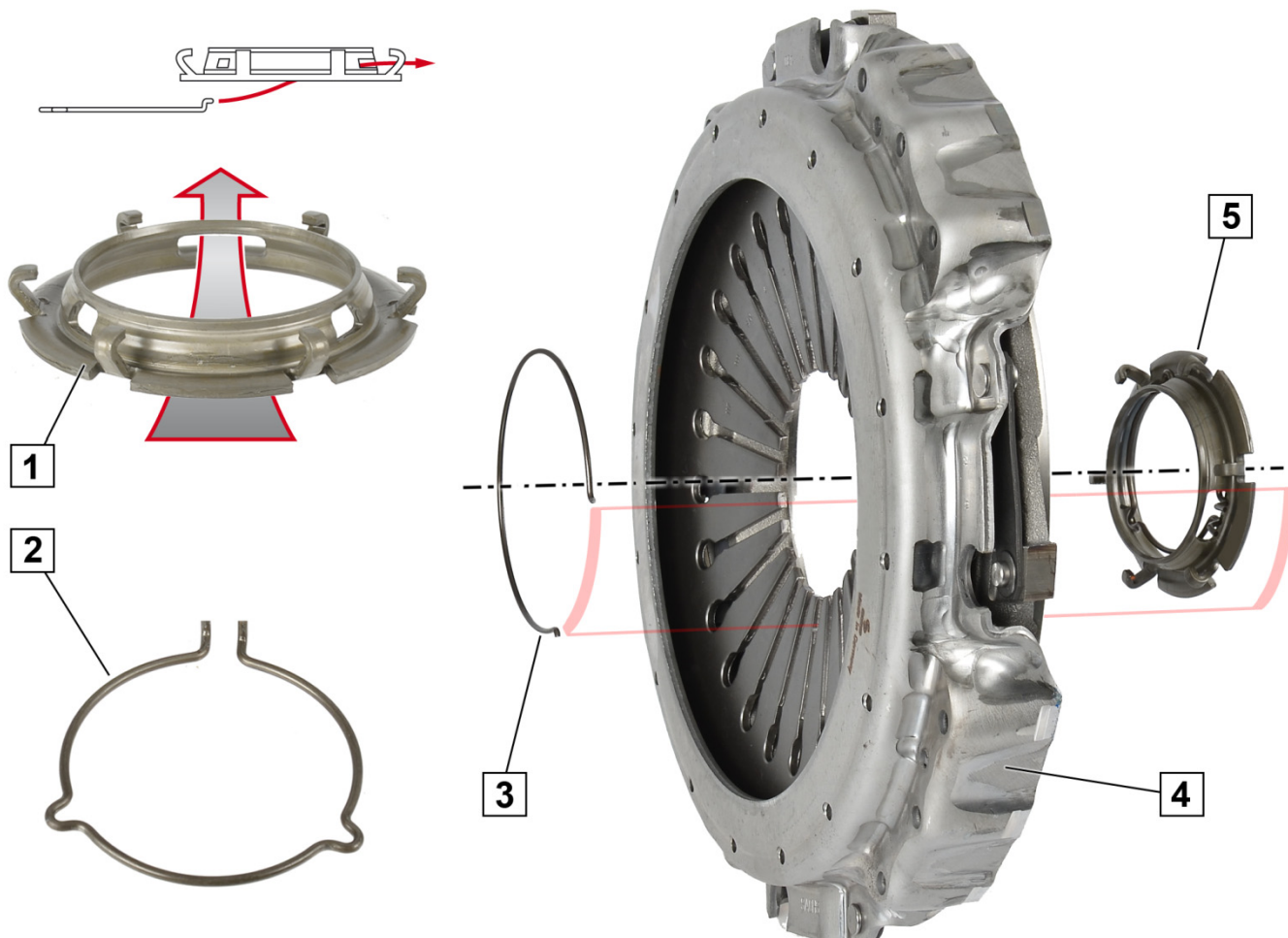
Nebezpečí skřípnutí.
Přítlačný kotouč nadzvedněte pomocí vhodného zvedacího prostředku.

Dodržte správné pořadí montáže a uspořádání montážních dílů.

1. Vypínací kroužek (1) a zátěžový kroužek (2) navzájem spojit (obr. 1) → Vypínací kroužek se zátěžovým kroužkem (6).
2. Vypínací kroužek se zátěžovým kroužkem (6) natočit do širších vybrání mezi špičkami membránové pružiny a zajistit upínacím kroužkem (4). Upínací kroužek (4) natočit tak, aby zajištění zátěžového kroužku (3) bylo ve vybrání upínacího kroužku (4) (obr. 2; červeně vyznačeno).



SCANIA



Obr. 3: Montáž vypínacího kroužku a zátěžového kroužku

Obr. 4: Montáž na přítlačný kotouč

1 Vypínací kroužek

2 Zátěžový kroužek

3 Upínací kroužek

4 Přítlačný kotouč s membránovou pružinou

5 Vypínací kroužek se zátěžovým kroužkem

! UPOZORNĚNÍ

Nebezpečí skřípnutí.

Přítlačný kotouč nadzvedněte pomocí vhodného zvedacího prostředku.

Dodržte správné pořadí montáže a uspořádání montážních dílů.

1. Vypínací kroužek (1) a zátěžový kroužek (2) navzájem spojit (obr.1) → Vypínací kroužek se zátěžovým kroužkem (5).
2. Vypínací kroužek se zátěžovým kroužkem (5) natočit do širších vybrání mezi špičkami membránové pružiny a zajistit upínacím kroužkem (3). Svěrný kroužek (3) polohovat tak, aby byl otevřený konec zátěžového kroužku (2) ve vybrání svěrného kroužku (3) (obr. 2; červeně vyznačeno).



www.aftermarket.zf.com/serviceinformation