



DAF / IVECO / MAN / Renault

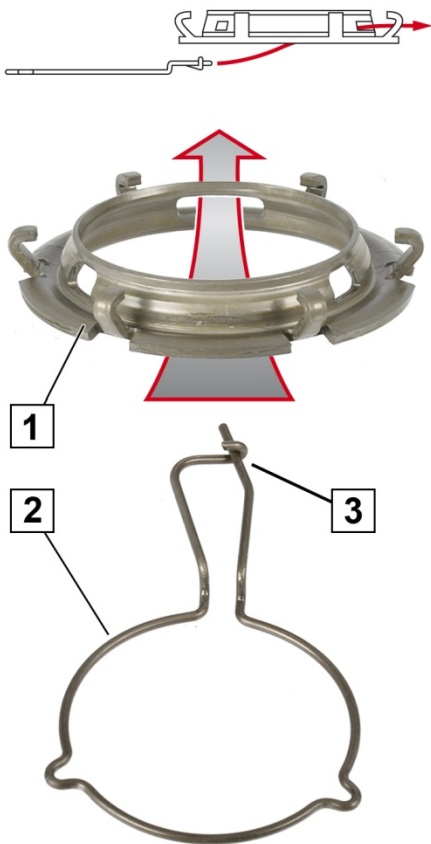


Fig. 1: montaje del anillo de desembrague y del anillo de suspensión

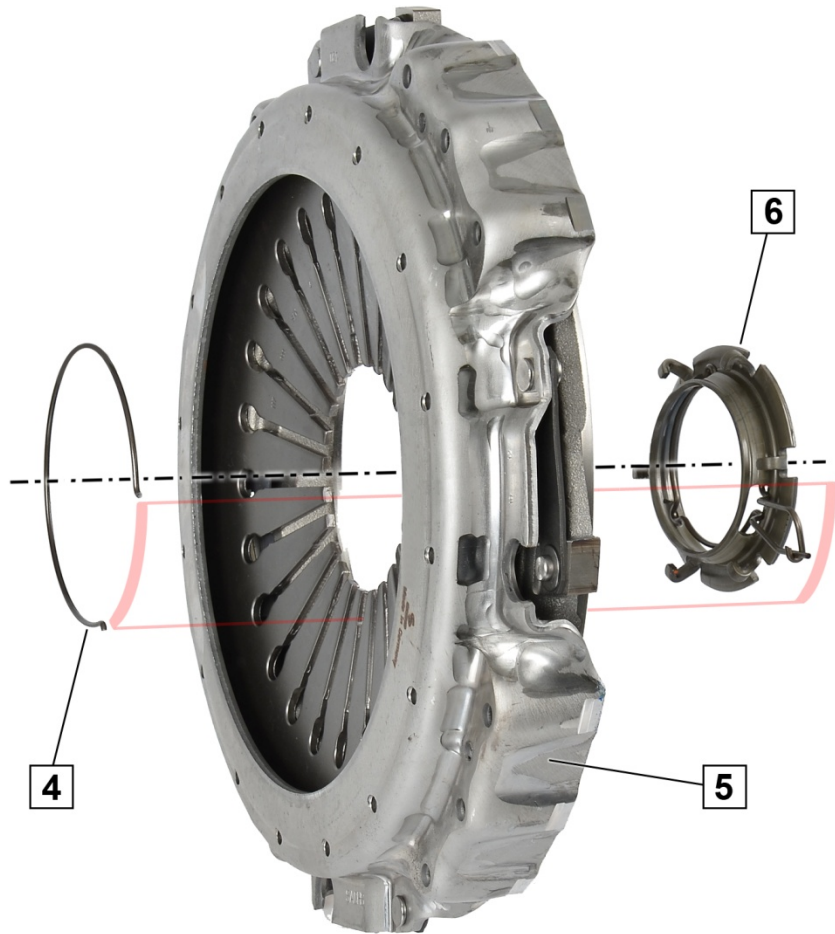


Fig. 2: montaje en el plato de presión

- | | | | |
|---|--|---|--|
| 1 | Anillo de desembrague | 2 | Anillo de suspensión |
| 3 | Bloqueo del anillo de suspensión | 4 | Anillo tensor |
| 5 | Plato de presión con muelle de diafragma | 6 | Anillo de desembrague con anillo de suspensión |

! ATENCIÓN

Peligro de magulladuras.
Levantar el plato de presión con las herramientas adecuadas.

Observar el orden correcto del montaje y de la alineación de los componentes.

1. Unir el anillo de desembrague (1) y el anillo de suspensión (2) uno con otro (fig.1) → Anillo de desembrague con anillo de suspensión (6).
2. Colocar el anillo de desembrague con el anillo de suspensión (6) en las cavidades más anchas de los extremos del muelle de diafragma y acoplar el anillo tensor (4). Colocar el anillo tensor (4) de forma que el bloqueo del anillo de suspensión (3) quede en la cavidad del anillo tensor (4) (fig. 2; marca roja).



SCANIA

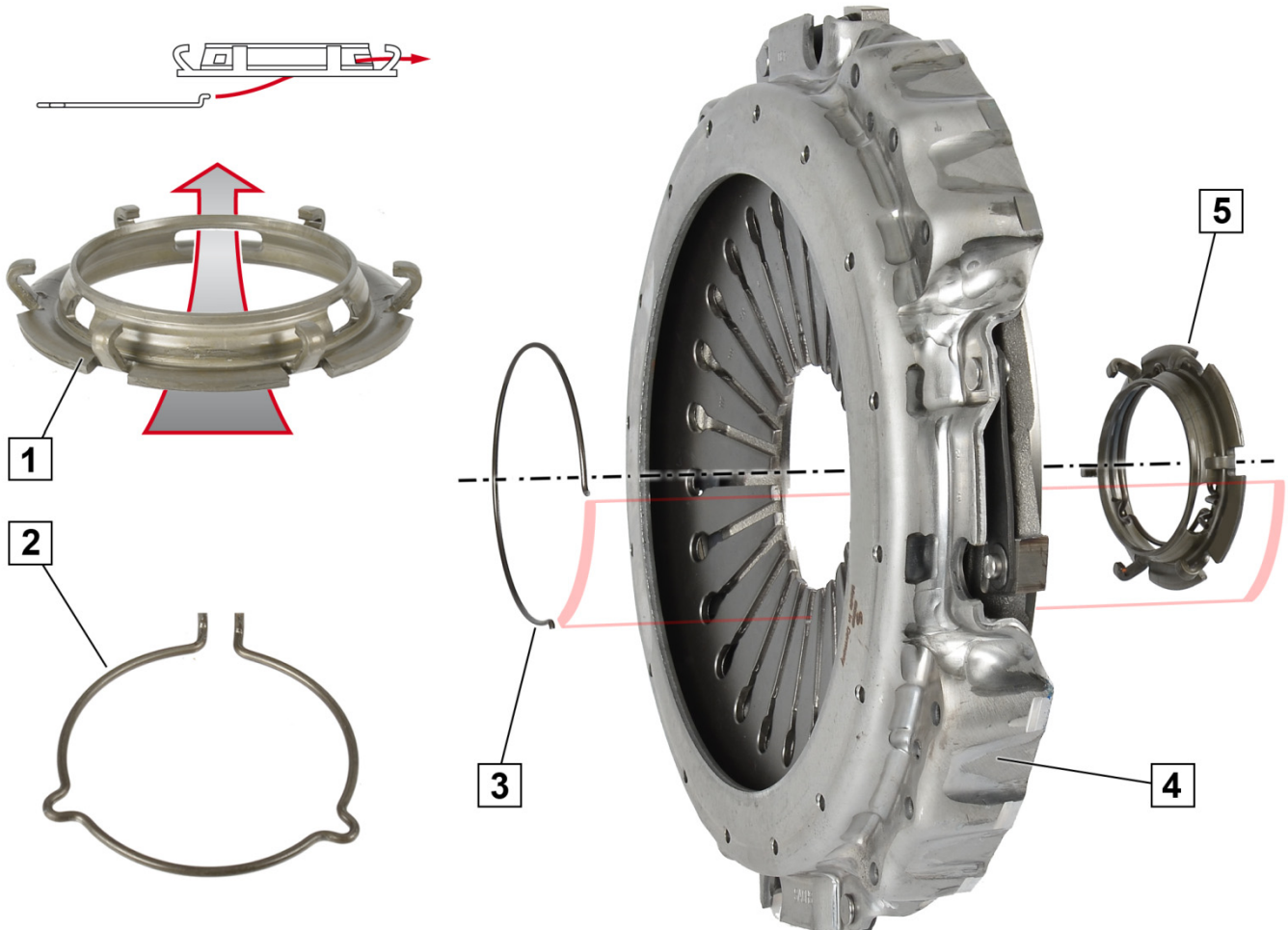


Fig. 3: montaje del anillo de desembrague y del anillo de suspensión

Fig. 4: montaje en el plato de presión

- | | | | |
|---|--|---|--|
| 1 | Anillo de desembrague | 2 | Anillo de suspensión |
| 3 | Anillo tensor | 4 | Plato de presión con muelle de diafragma |
| 5 | Anillo de desembrague con anillo de suspensión | | |

! ATENCIÓN

Peligro de magulladuras.
Levantar el plato de presión con las herramientas adecuadas.

Observar el orden correcto del montaje y de la alineación de los componentes.

- Unir el anillo de desembrague (1) y el anillo de suspensión (2) uno con otro (fig.1) → Anillo de desembrague con anillo de suspensión (5)
- Colocar el anillo de desembrague con el anillo de suspensión (5) en las cavidades más anchas de los extremos del muelle de diafragma y acoplar el anillo tensor (3). Colocar el anillo tensor (3) de forma que el extremo abierto del anillo de suspensión (2) quede en la cavidad del anillo tensor (3) (fig. 2, marca roja)



www.aftermarket.zf.com/serviceinformation