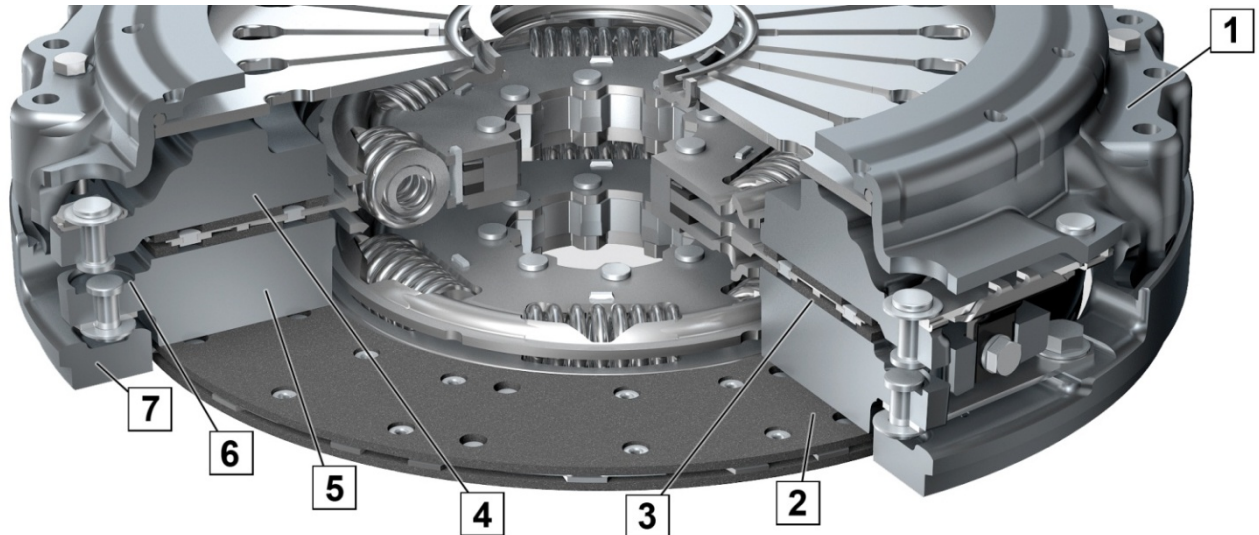
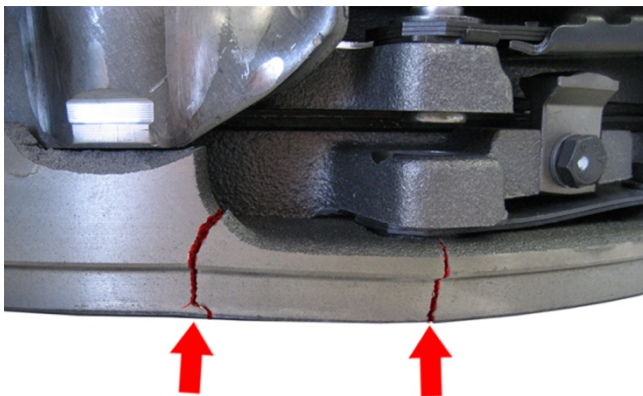




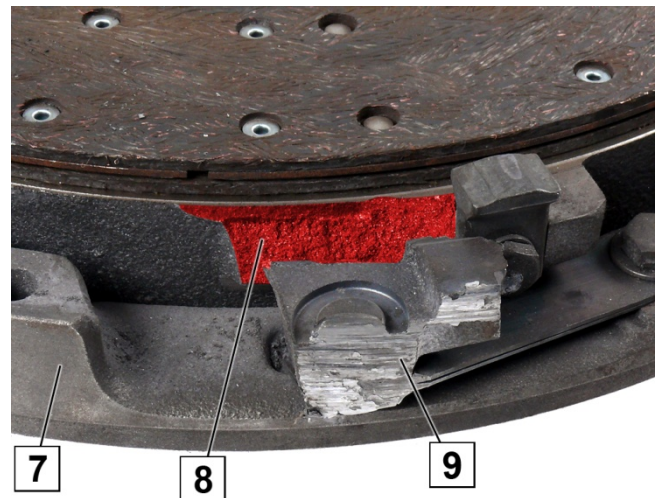
Zlomljen vmesni obroč zaradi napačnega ravnanja pri transportu, skladiščenju ali vstavitvi



Slika 1: Dvoploščna sklopka gospodarskega vozila



Slika 2: Zlomljen vmesni obroč



Slika 3: Vmesni obroč, odlomljeno oko in pobrušeno ohišje menjalnika

- 1 Ohišje potisne plošče
- 2 Disk sklopke na strani motorja
- 3 Disk sklopke na strani menjalnika
- 4 Pritisna plošča
- 5 Vmesna plošča

- 6 Vmesna plošča, oko
- 7 Vmesni obroč
- 8 Vmesni obroč, mesto loma
- 9 Vmesni obroč, pobrušeno oko



OBVESTILO

Dvoploščne sklopke z zlomljenim vmesnim obročem (slika 2) ne vstavite. Zlomljeni vmesni obroč povzroča težave pri ločevanju. Odlomljeno oko (9) vmesnega obroča (7) se zaradi centrifugalne sile premika navzven in poškoduje ali uniči ohišje menjalnika (slika 3).

Pred vstavljanjem dvoploščno sklopko preverite glede poškodb:

- Preverite vmesni obroč (7) glede mest loma (slika 2).
 - Preverite vmesni obroč (7) zadaj za očesi (6) glede poškodb.
Odlomljeno oko lahko sega čez zunanji premer ohišja sklopke (1).
- Zamenjajte poškodovano dvoploščno sklopko.



www.zf.com/serviceinformation