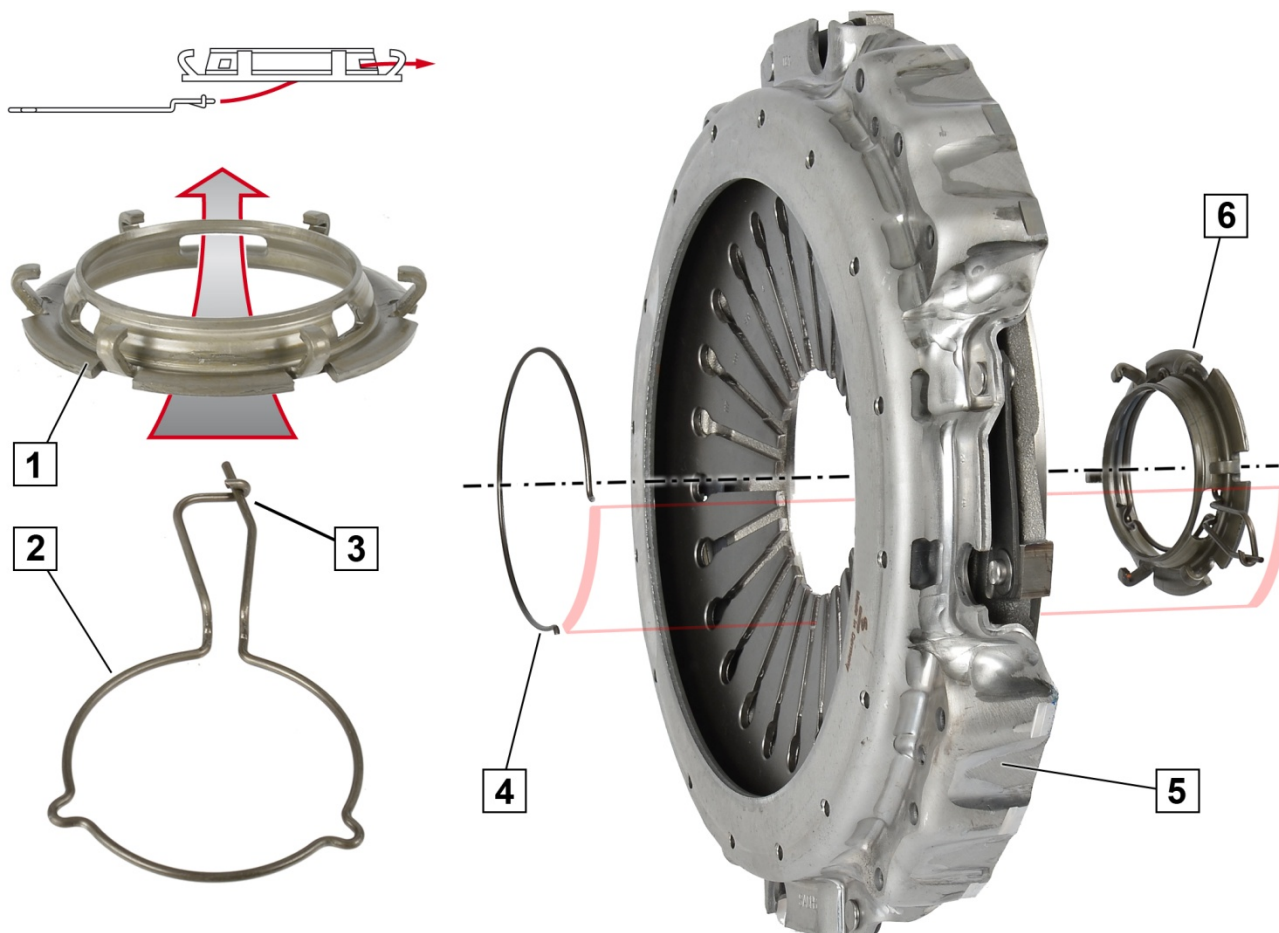




DAF / IVECO / MAN / Renault



Slika 1: Montaža obroča za potisni ležaj in nosilnega obroča

Slika 2: Montaža na potisni plošči

- | | | | |
|---|-------------------------------------|---|---|
| 1 | Obroč za potisni ležaj | 2 | Nosilni obroč |
| 3 | Zapora nosilnega obroča | 4 | Vpenjalni obroč |
| 5 | Potisna plošča z membransko vzmetjo | 6 | Obroč za potisni ležaj z nosilnim ležajem |

POZOR

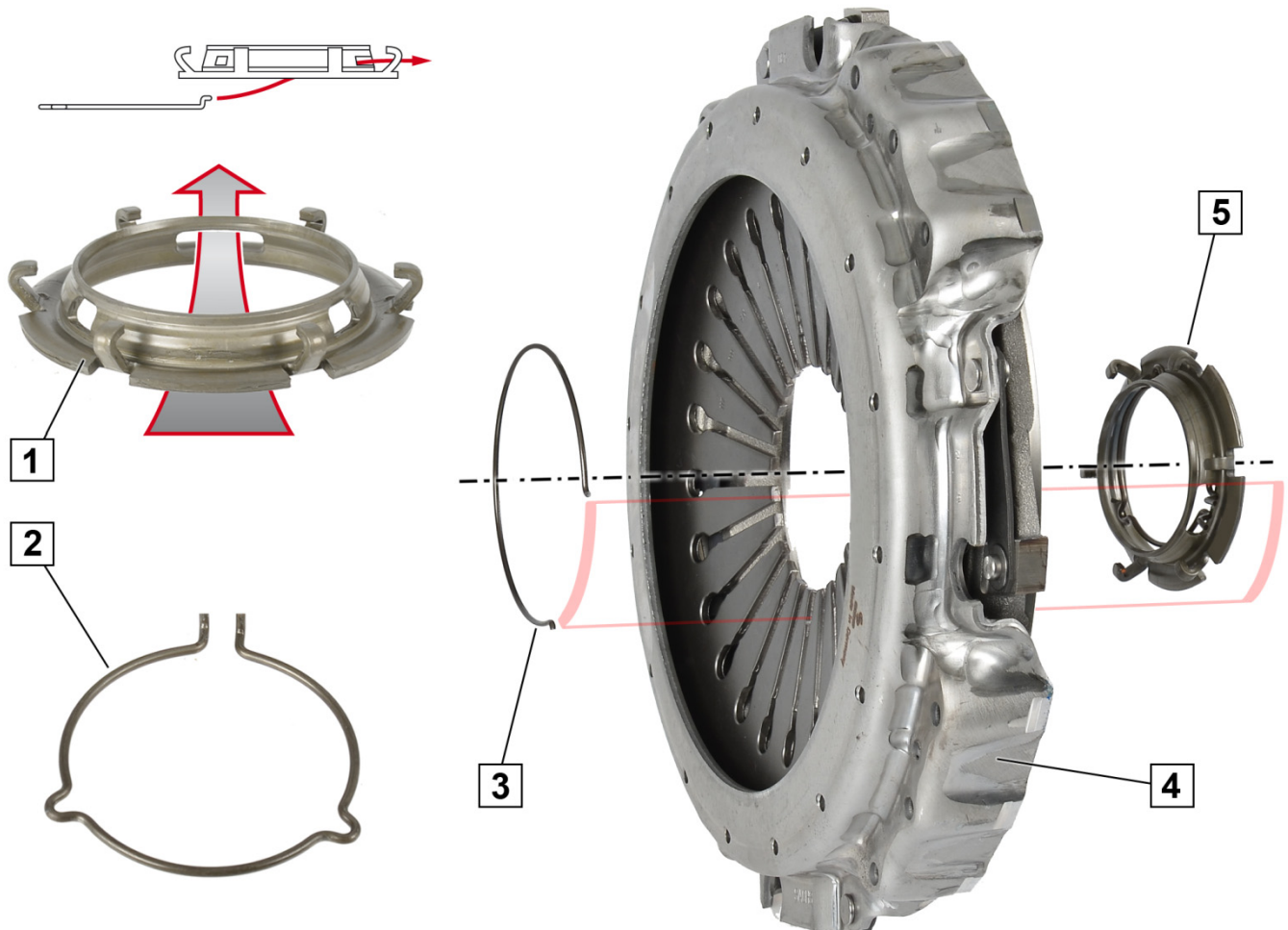
Nevarnost zmečkanin.
Potisno ploščo dvignite s primernim pripomočkom.

Upoštevajte pravilni vrstni red montaže in pravilno naravnost delov.

- Obroč za potisni ležaj (1) in nosilni ležaj (2) med seboj povežite (slika 1) → Obroč za potisni ležaj z nosilnim ležajem (6).
- Obroč za potisni ležaj z nosilnim ležajem (6) vstavite v širše odprtine konic membranske vzmeti in vpnite vpenjalni obroč (4). Vpenjalni obroč (4) namestite tako, da se zapora nosilnega obroča (3) nahaja v odprtini vpenjalnega obroča (4) (slika 2; rdeča oznaka).



SCANIA



Slika 3: Montaža obroča za potisni ležaj in nosilnega obroča

Slika 4: Montaža na potisni plošči

- | | | | |
|---|---|---|-------------------------------------|
| 1 | Obroč za potisni ležaj | 2 | Nosilni obroč |
| 3 | Vpenjalni obroč | 4 | Potisna plošča z membransko vzmetjo |
| 5 | Obroč za potisni ležaj z nosilnim ležajem | | |

! POZOR

Nevarnost zmečkanin.
Potisno ploščo dvignite s primernim pripomočkom.

Upoštevajte pravilni vrstni red montaže in pravilno naravnost delov.

1. Obroč za potisni ležaj (1) in nosilni ležaj (2) med seboj povežite (slika 1) → Obroč za potisni ležaj z nosilnim ležajem (5).
2. Obroč za potisni ležaj z nosilnim ležajem (5) vstavite v širše odprtine konic membranske vzmeti in vpnite vpenjalni obroč (3). Vpenjalni obroč (3) namestite tako, da odprti konec nosilnega obroča (2) nahaja v odprtini vpenjalnega obroča (3) (slika 2; rdeča oznaka).



www.aftermarket.zf.com/serviceinformation