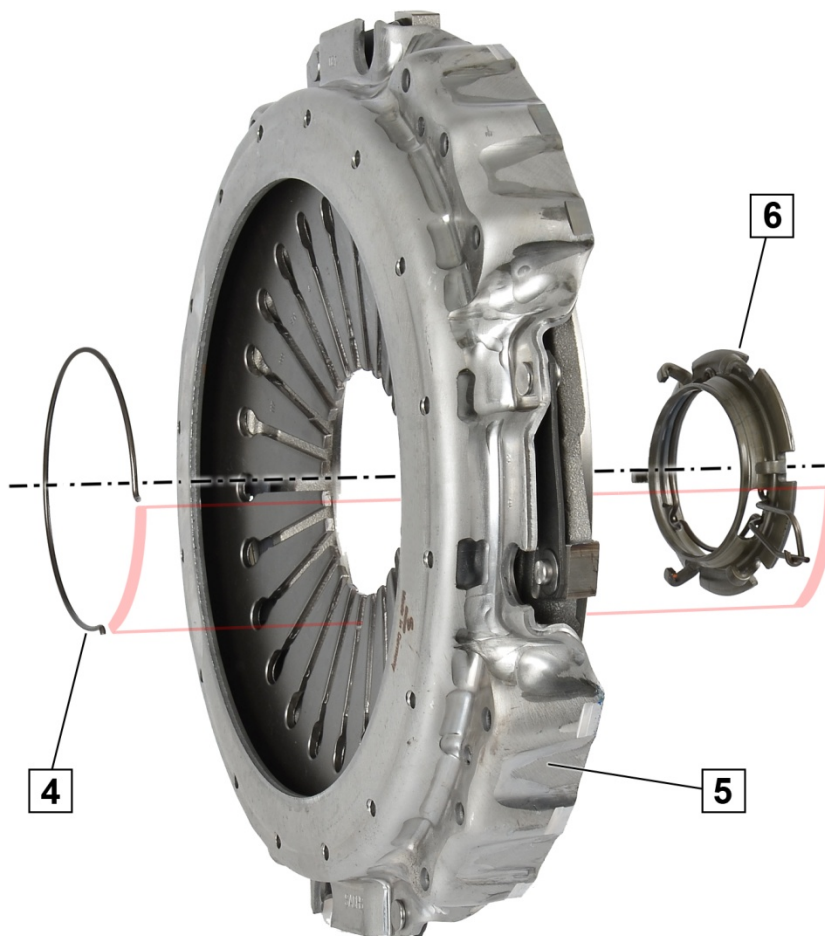
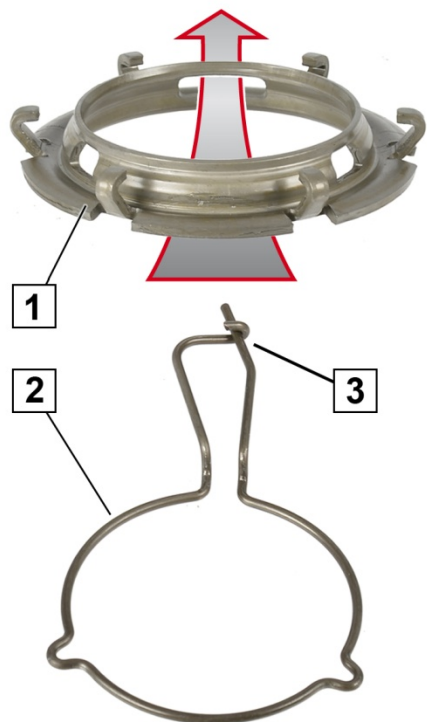
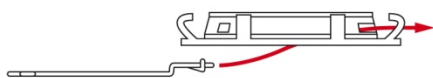




DAF / IVECO / MAN / Renault



Obr. 1: Montáž vypínacieho krúžku a silového krúžku

Obr. 2: Montáž prítlačnej dosky

- | | | | |
|---|--|---|------------------------------------|
| 1 | Vypínací krúžok | 2 | Silový krúžok |
| 3 | Zatvorenie silového krúžku | 4 | Obvodová pružina |
| 5 | Prítlačná doska s membránovou pružinou | 6 | Vypínací krúžok so silovým krúžkom |

! UPOZORNENIE

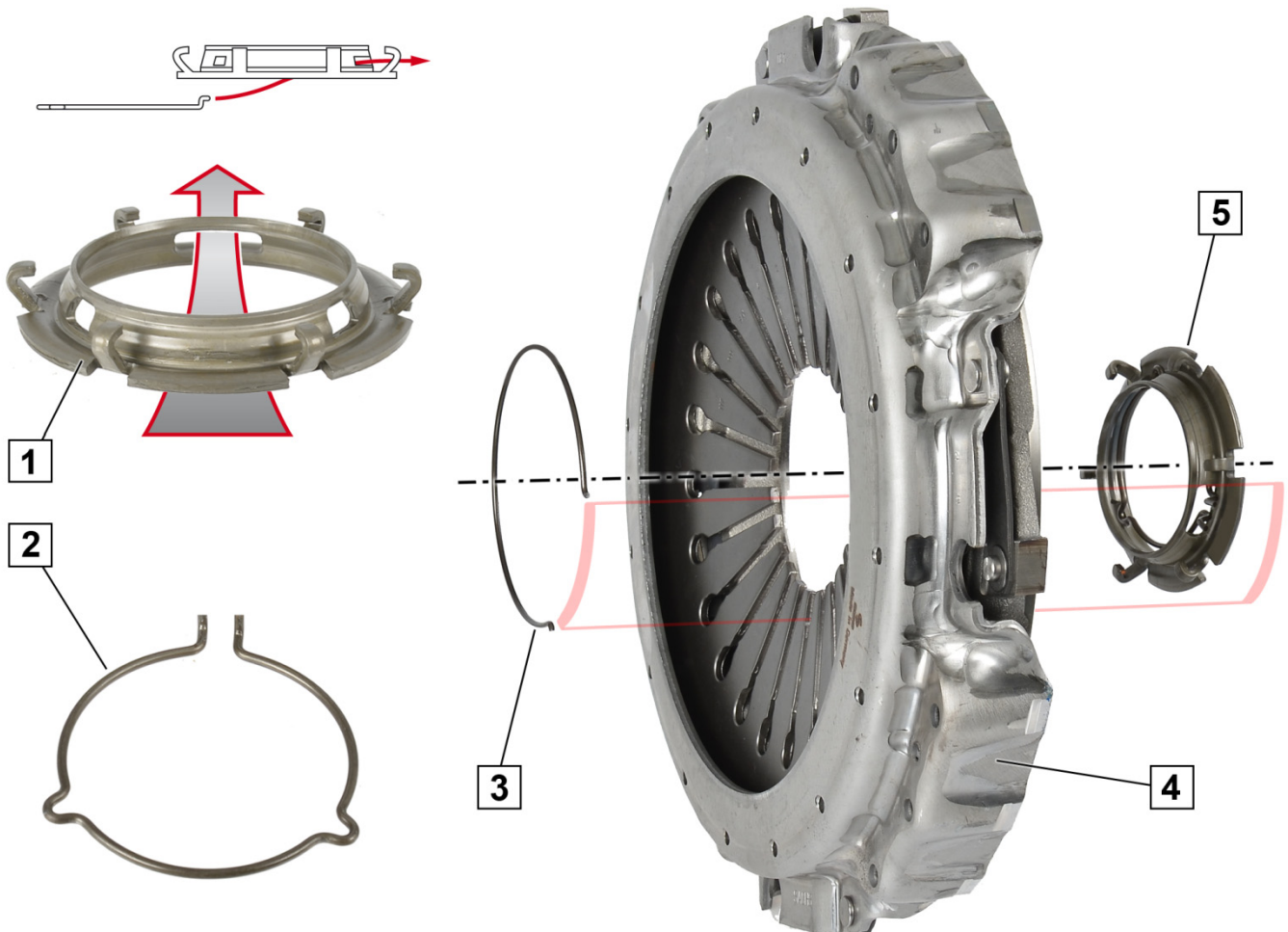
Nebezpečenstvo pricviknutia.
Prítlačnú dosku nadvihnite vhodným pomocným nástrojom.

Dbajte na správny postup montáže a orientáciu jednotlivých dielcov.

1. Vypínací krúžok (1) a silový krúžok (2) navzájom spojiť (obr. 1) → Vypínací krúžok so silovým krúžkom (6).
2. Vypínací krúžok so silovým krúžkom (6) vložiť do širších medzier hrotov membránovej pružiny a nasadiť obvodovú pružinu (4). Obvodovú pružinu (4) orientovať tak, aby spoj silového krúžku (3) ležal vo výreze obvodovej pružiny (4) (obr. 2; naznačené červeným).



SCANIA



Obr. 3: Montáž vypínacieho krúžku a silového krúžku

Obr. 4: Montáž prítlačnej dosky

- | | | | |
|---|------------------------------------|---|--|
| 1 | Vypínací krúžok | 2 | Silový krúžok |
| 3 | Obvodová pružina | 4 | Prítlačná doska s membránovou pružinou |
| 5 | Vypínací krúžok so silovým krúžkom | | |

UPOZORNENIE

Nebezpečenstvo pricviknutia.
Prítlačnú dosku nadvihnite vhodným pomocným nástrojom.

Dbajte na správny postup montáže a orientáciu jednotlivých dielcov.

1. Vypínací krúžok (1) a silový krúžok (2) navzájom spojiť (obr. 1) → Vypínací krúžok so silovým krúžkom (5).
2. Vypínací krúžok so silovým krúžkom (5) vložiť do širších medzier hrotov membránovej pružiny a nasadiť obvodovú pružinu (3). Napínací krúžok (3) umiestniť tak, aby sa voľný koniec záťažového krúžku (2) nachádzal vo výreze napínacieho krúžku (3) (obr. 2; červené označenie).



www.aftermarket.zf.com/serviceinformation