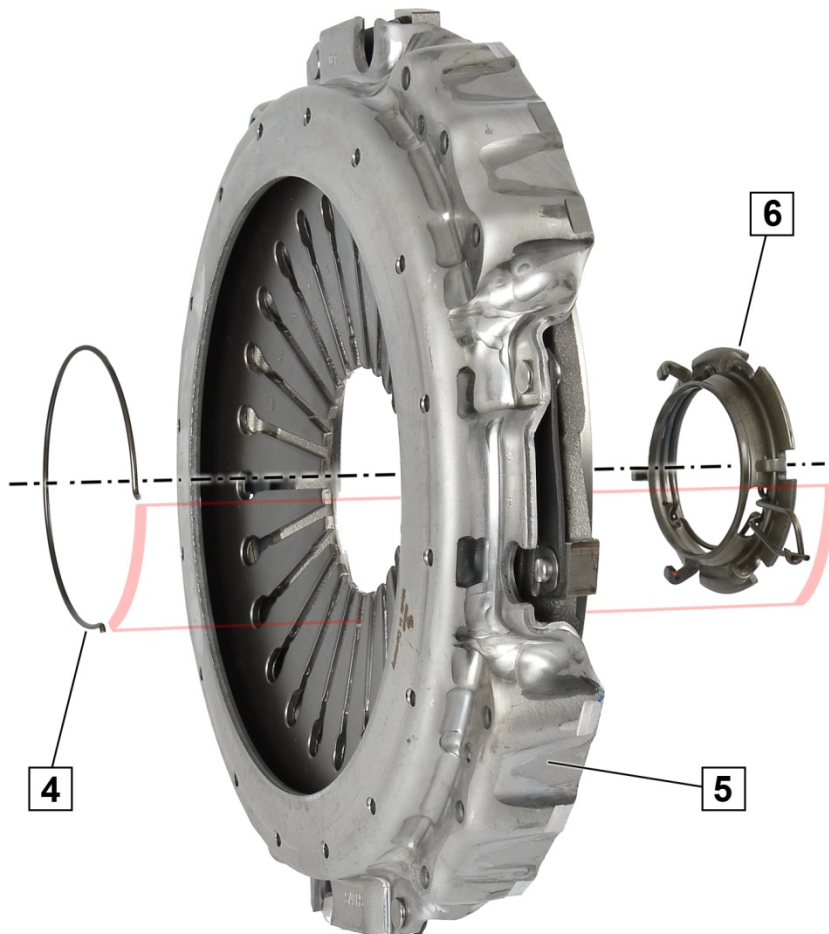
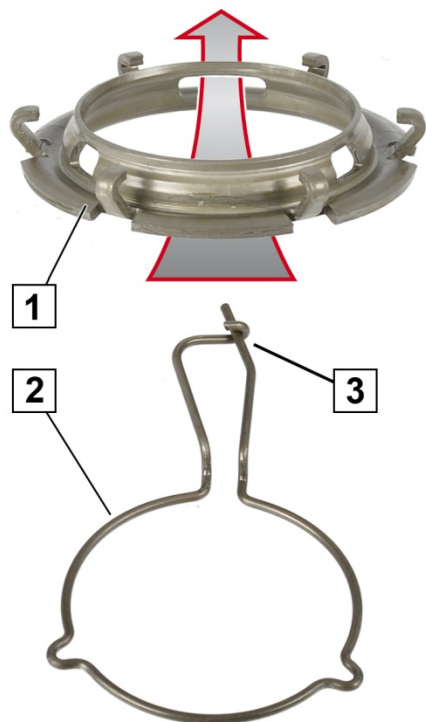
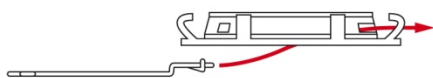




DAF / IVECO / MAN / Renault



Slika 1: Montaža isključnog prstena i teretnog prstena

Slika 2: Montaža na potisnoj ploči

- | | | | |
|---|--------------------------------------|---|---------------------------------------|
| 1 | Isključni prsten | 2 | Teretni prsten |
| 3 | Zapor teretnog prstena | 4 | Stezn prsten |
| 5 | Potisna ploča sa membranskom oprugom | 6 | Isključni prsten sa teretnim prstenom |

! PAŽNJA

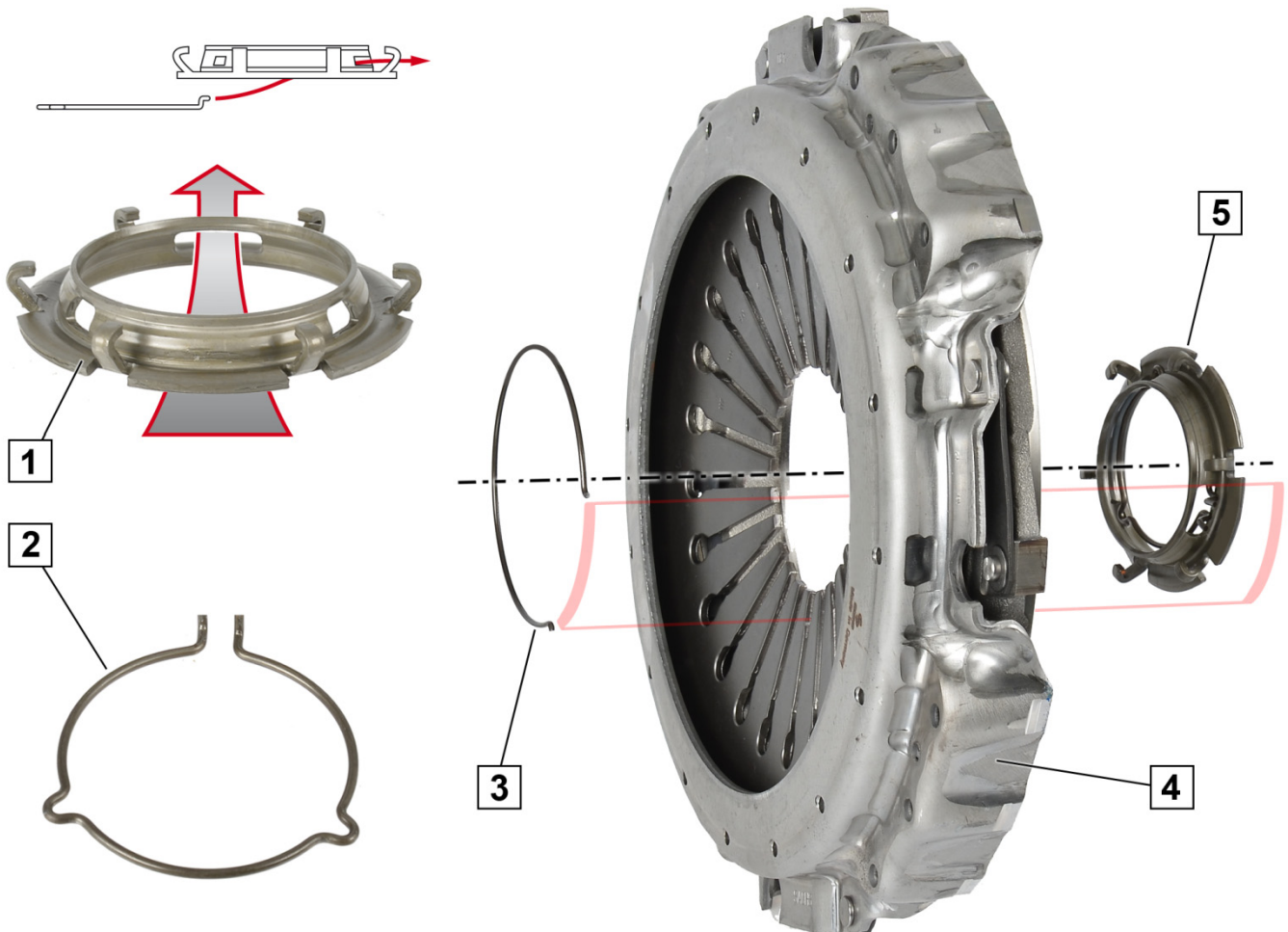
Opasnost od nagnječenja.
Podignite potisnu ploču odgovarajućim pomagalicima.

Pridržavajte se ispravnog redosleda montaže i ispravne orijentacije delova.

1. Isključni prsten (1) i teretni prsten (2) međusobno spojite (slika 1) → isključni prsten sa teretnim prstenom (6).
2. Isključni prsten sa teretnim prstenom (6) postavite u širi otvor vrhova membranske opruge i uklopite stezni prsten (4). Nakon toga stezni prsten (4) postavite tako, da zapor teretnog prstena (3) stoji u otvoru steznog prstana (4) (slika 2, crvena oznaka).



SCANIA



Slika 3: Montaža isključnog prstena i teretnog prstena

Slika 4: Montaža na potisnoj ploči

1 Isključni prsten

2 Teretni prsten

3 Stezn prsten

4 Potisna ploča sa membranskom oprugom

5 Isključni prsten sa teretnim prstenom

PAŽNJA

Opasnost od nagnječenja.
Podignite potisnu ploču odgovarajućim pomagalicama..

Pridržavajte se ispravnog redosleda montaže i ispravne orijentacije delova.

1. Isključni prsten (1) i teretni prsten (2) međusobno spojite (slika 1) → isključni prsten sa teretnim prstenom (5).
2. Isključni prsten sa teretnim prstenom (5) postavite u širi otvor vrhova membranske opruge i uklopite stezni prsten (3). Nakon toga stezni prsten (3) postavite tako da se otvoreni kraj teretnog prstena (2) nalazi u otvoru steznog prstena (3) (slika 2, crvena oznaka).



www.aftermarket.zf.com/serviceinformation