



DAF / IVECO / MAN / Renault

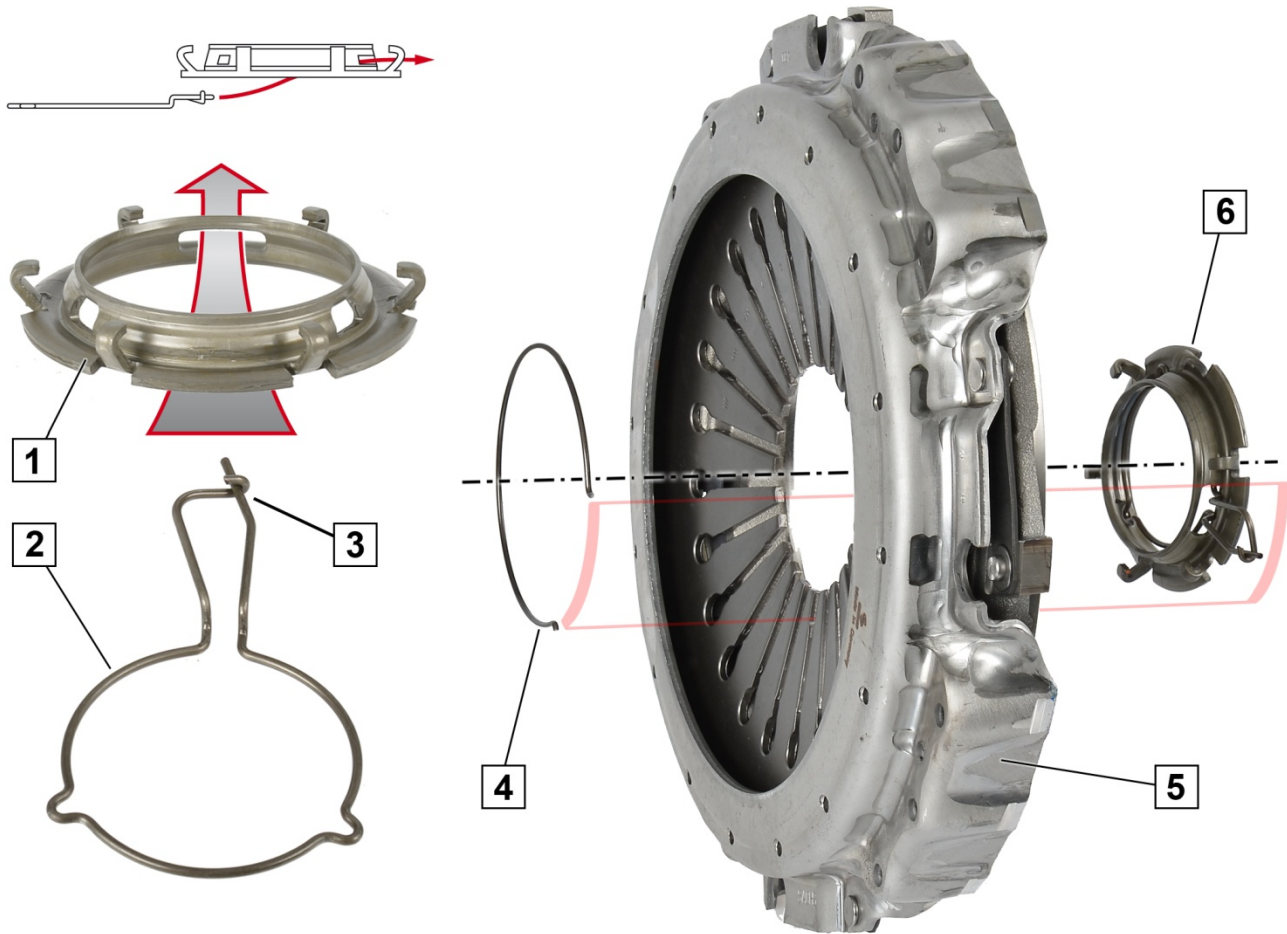


Bild 1: Montering av urkopplingsring och lastring

Bild 2: Montering på tryckplattan

- 1 Urkopplingsring
- 3 Låsning av lastringen
- 5 Tryckplatta med membranfjäder

- 2 Lastring
- 4 Spännring
- 6 Urkopplingsring med lastring

! OBSERVERA

Klämrisk.
Lyft tryckplattan med lämpligt hjälpmedel.

Beakta korrekt monteringsföljd och inriktning av komponenterna.

1. Förbind urkopplingsringen (1) och lastringen (2) med varandra (bild 1) → Urkopplingsring med lastring (6).
2. Placera urkopplingsringen med lastringen (6) i membranfjäderspetsarnas bredare urtag och klicka in spännringen (4). Placera spännringen (4) så att låsningen till lastringen (3) ligger i urtaget till spännringen (4) (bild 2; röd markering).



SCANIA

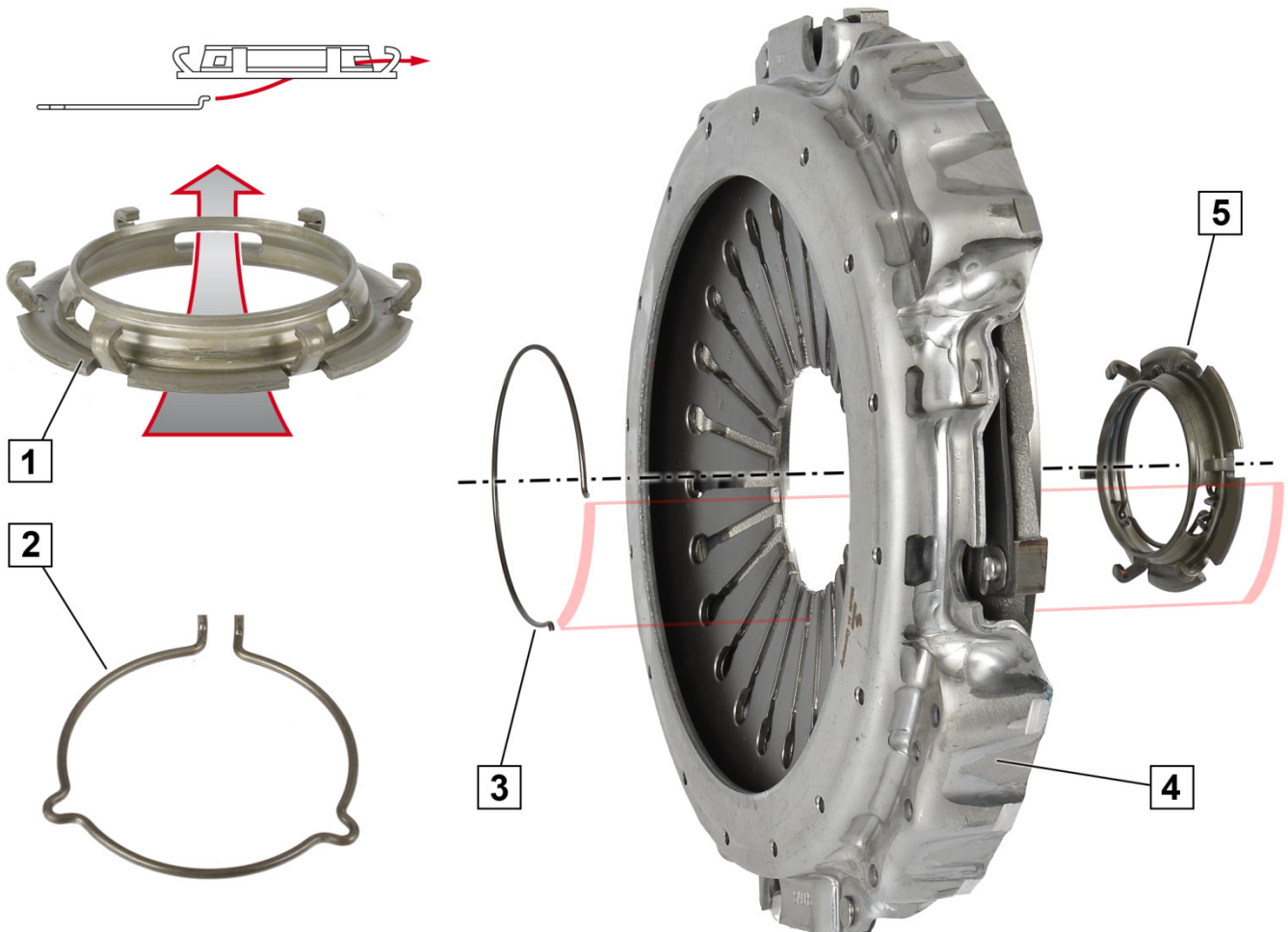


Bild 3: Montering av urkopplingsring och lastring

Bild 4: Montering på tryckplattan

- | | | | |
|---|------------------------------|---|-------------------------------|
| 1 | Urkopplingsring | 2 | Lastring |
| 3 | Spännring | 4 | Tryckplatta med membranfjäder |
| 5 | Urkopplingsring med lastring | | |

! OBSERVERA

Klämrisk.
Lyft tryckplattan med lämpligt hjälpmedel.

Beakta korrekt monteringsföljd och inriktning av komponenterna.

1. Förbind urkopplingsringen (1) och lastringen (2) med varandra (bild 1) → Urkopplingsring med lastring (5).
2. Placera urkopplingsringen med lastringen (5) i membranfjäderspetsarnas bredare urtag och klicka in spännringen (3). Placera spännringen (3) så att den öppna änden till lastringen (2) ligger i urtaget till spännringen (3) (bild 2; röd markering).



www.aftermarket.zf.com/serviceinformation