



DAF / IVECO / MAN / Renault

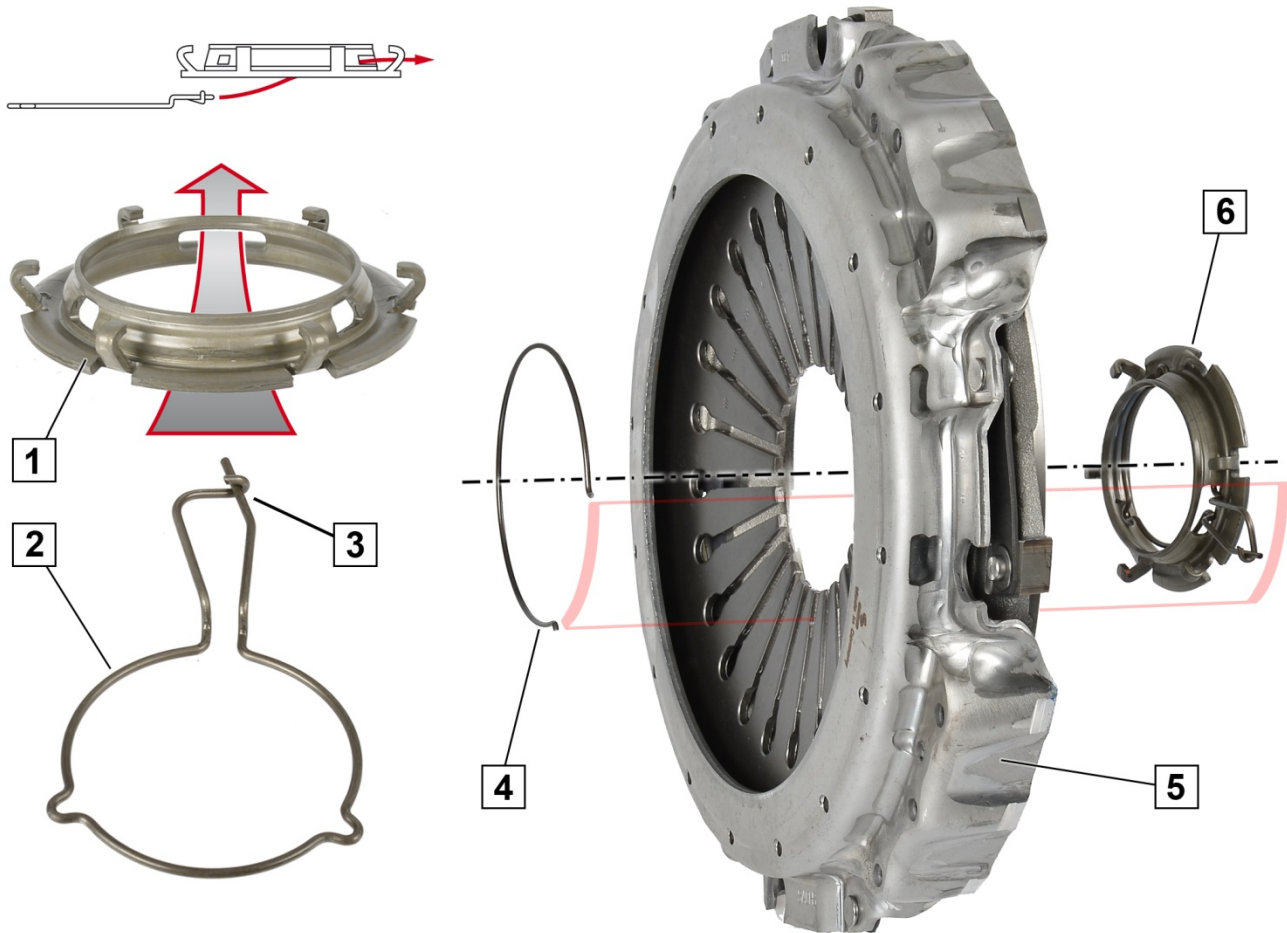


Рис. 1: Монтаж выжимного кольца и нагрузочного кольца

Рис. 2: Монтаж на нажимном диске

- |   |                                     |   |                                       |
|---|-------------------------------------|---|---------------------------------------|
| 1 | Выжимное кольцо                     | 2 | Нагрузочное кольцо                    |
| 3 | Фиксация нагрузочного кольца        | 4 | Зажимное кольцо                       |
| 5 | Нажимной диск с мембранной пружиной | 6 | Выжимное кольцо с нагрузочным кольцом |

### **⚠ ВНИМАНИЕ!**

Опасность защемления.  
Приподнимите нажимной диск с помощью подходящего приспособления.

Соблюдайте последовательность установки и установочное положение деталей.

1. Соедините друг с другом выжимное кольцо (1) и нагрузочное кольцо (2) (Рис.1) → Выжимное кольцо с нагрузочным кольцом (6).
2. Расположите выжимное кольцо с нагрузочным кольцом (6) в более широких выемках вершин мембранной пружины и защелкните зажимное кольцо (4). Разместите зажимное кольцо (4) так, чтобы фиксатор нагрузочного кольца (3) располагался в выемке зажимного кольца (4) (Рис. 2; красная метка).



### SCANIA

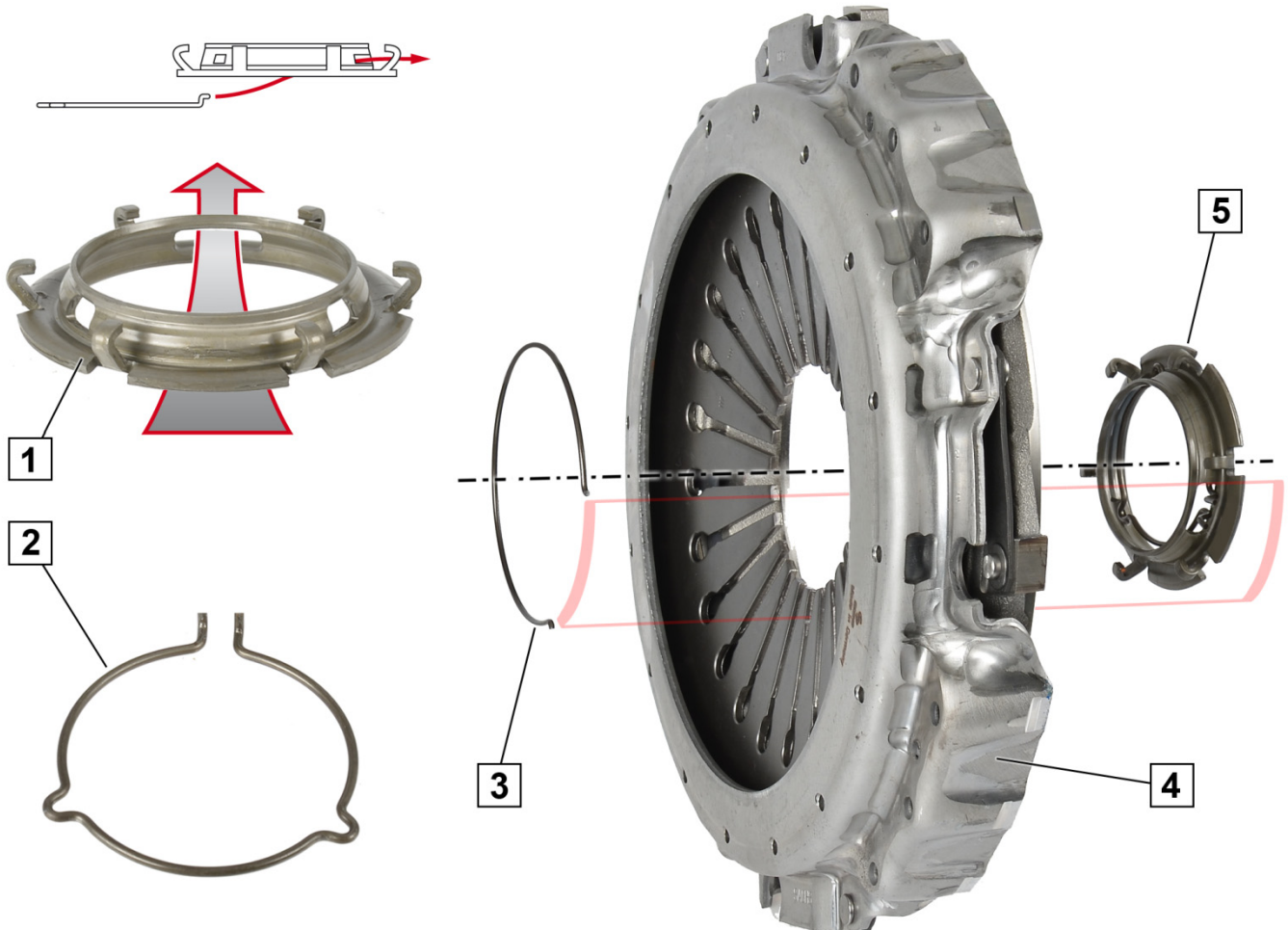


Рис. 3: Монтаж выжимного кольца и нагрузочного кольца

Рис. 4: Монтаж на нажимном диске

- |   |                                       |   |                                     |
|---|---------------------------------------|---|-------------------------------------|
| 1 | Выжимное кольцо                       | 2 | Нагрузочное кольцо                  |
| 3 | Зажимное кольцо                       | 4 | Нажимной диск с мембранной пружиной |
| 5 | Выжимное кольцо с нагрузочным кольцом |   |                                     |

### **⚠ ВНИМАНИЕ!**

Опасность защемления.

Приподнимите нажимной диск с помощью подходящего приспособления.

Соблюдайте последовательность установки и установочное положение деталей.

1. Соедините друг с другом выжимное кольцо (1) и нагрузочное кольцо (2) (Рис. 1) → Выжимное кольцо с нагрузочным кольцом (5).
2. Расположите выжимное кольцо с нагрузочным кольцом (5) в более широких выемках вершин мембранной пружины и защелкните зажимное кольцо (3). Расположите зажимное кольцо (3) так, чтобы открытый конец нагрузочного кольца (2) находился в выемке зажимного кольца (3) (рис. 2; красная метка).



[www.aftermarket.zf.com/serviceinformation](http://www.aftermarket.zf.com/serviceinformation)