



DAF / IVECO / MAN / Renault

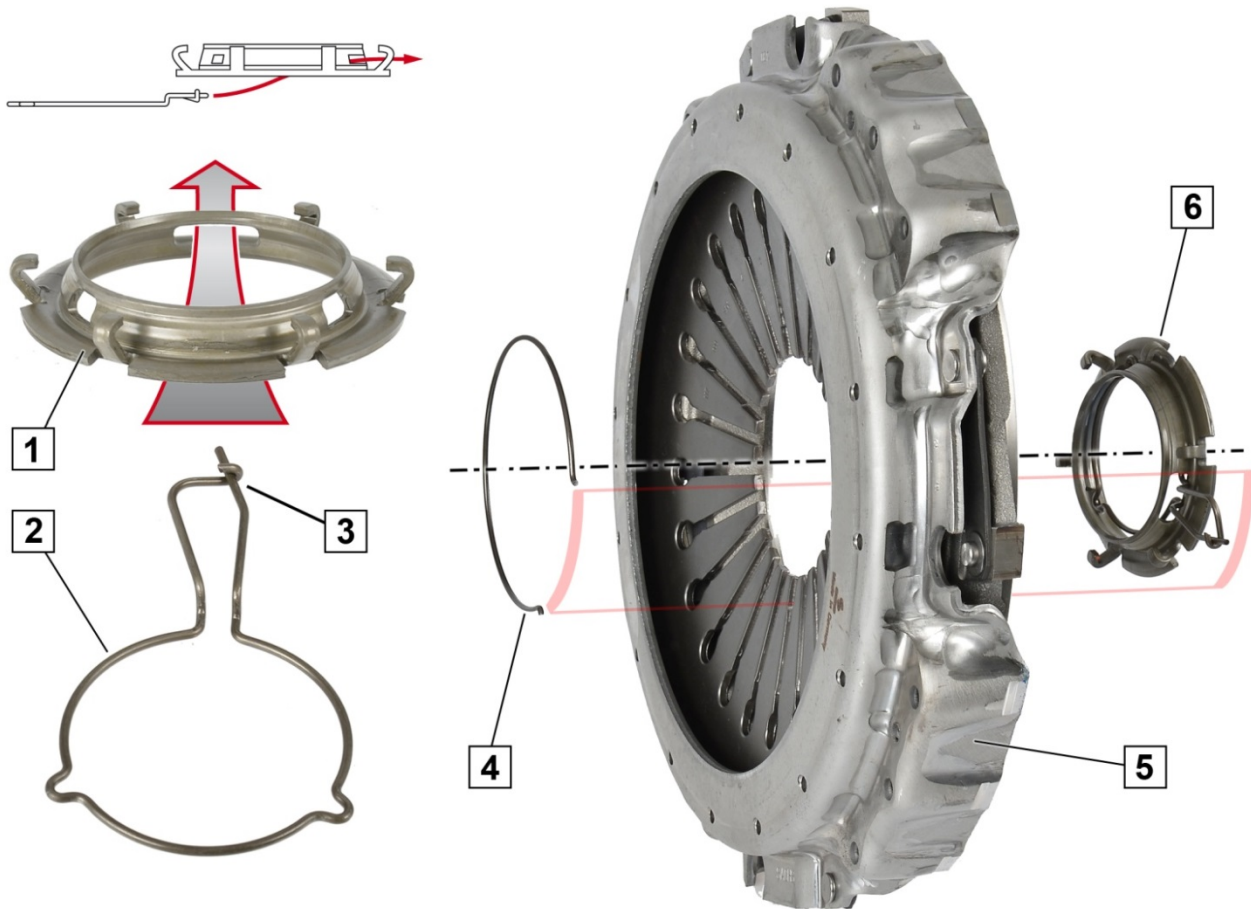


Fig. 1: Montagem do anel do dispositivo de desembraiagem e do anel de carga

Fig. 2: Montagem no prato da embraiagem

- | | | | |
|---|---|---|--|
| 1 | Anel do dispositivo de desembraiagem | 2 | Anel de carga |
| 3 | Retentor do anel de carga | 4 | Anel tensor |
| 5 | Prato da embraiagem com mola de diafragma | 6 | Anel do dispositivo de desembraiagem com anel de carga |

! CUIDADO

Perigo de entalamentos.
Levantar o prato da embraiagem com meio auxiliar adequado.

Assegurar a sequência de montagem e orientação correctas dos componentes.

- Unir o anel do dispositivo de desembraiagem (1) ao anel de carga (2) (fig.1) → Anel do dispositivo de desembraiagem com anel de carga (6).
- Posicionar o anel do dispositivo de desembraiagem com anel de carga (6) nos entalhes mais largos das extremidades das molas de diafragma e encaixar o anel tensor (4). Posicionar o anel tensor (4) de forma que o retentor do anel de carga (3) se encontre no entalhe do anel tensor (4) (fig. 2; marcação vermelha).



SCANIA

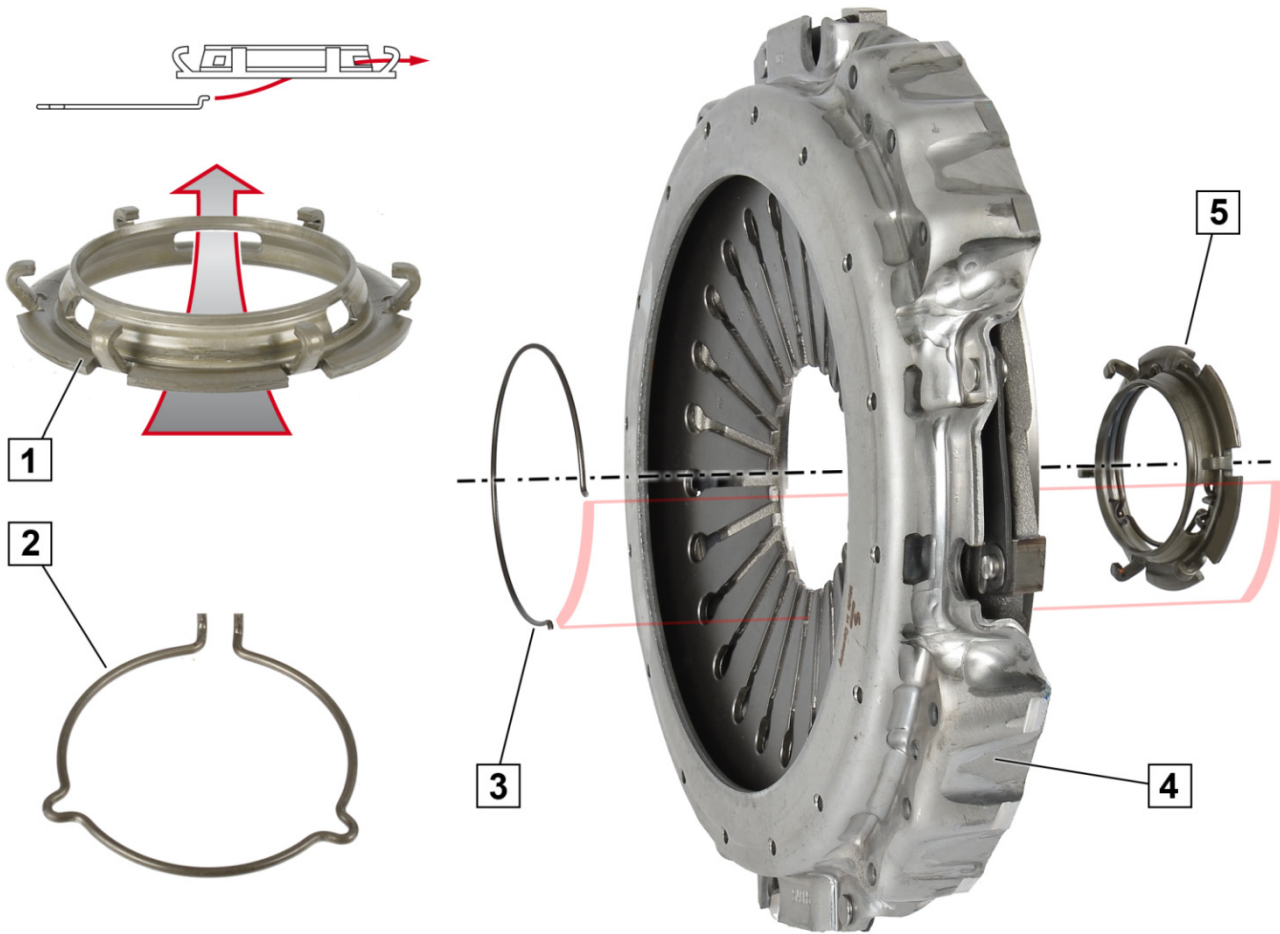


Fig. 3: Montage von Ausrückring und Lastring

Fig. 4: Montage an der Druckplatte

- | | | | |
|---|--|---|---|
| 1 | Anel do dispositivo de desembragem | 2 | Anel de carga |
| 3 | Anel tensor | 4 | Prato da embraiagem com mola de diafragma |
| 5 | Anel do dispositivo de desembragem com anel de carga | | |

CUIDADO

Perigo de entalamentos.
Levantar o prato da embraiagem com meio auxiliar adequado.

Assegurar a sequência de montagem e orientação correctas dos componentes.

- Unir o anel do dispositivo de desembragem (1) ao anel de carga (2) (fig.1) → Anel do dispositivo de desembragem com anel de carga (5).
- Posicionar o anel do dispositivo de desembragem com anel de carga (5) nos entalhes mais largos das extremidades das molas de diafragma e encaixar o anel tensor (3). Posicionar o anel tensor (3) de modo que a extremidade aberta do anel de trava (2) fique alinhada com a abertura do anel tensor (3) (fig. 2, marcação vermelha).



www.aftermarket.zf.com/serviceinformation