



DAF / IVECO / MAN / Renault

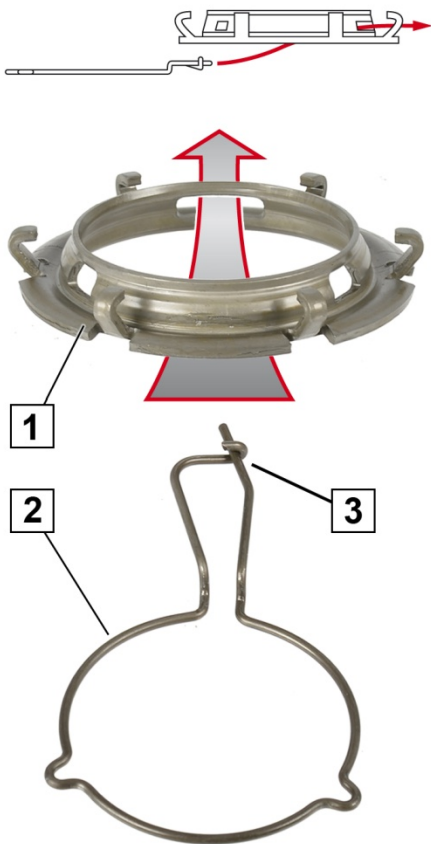


Fig. 1: Montering av koblingsring og lastring

- 1 Koblingsring
- 2 Lastring
- 3 Sperre til lastringen
- 5 Trykkplate med membranfjær

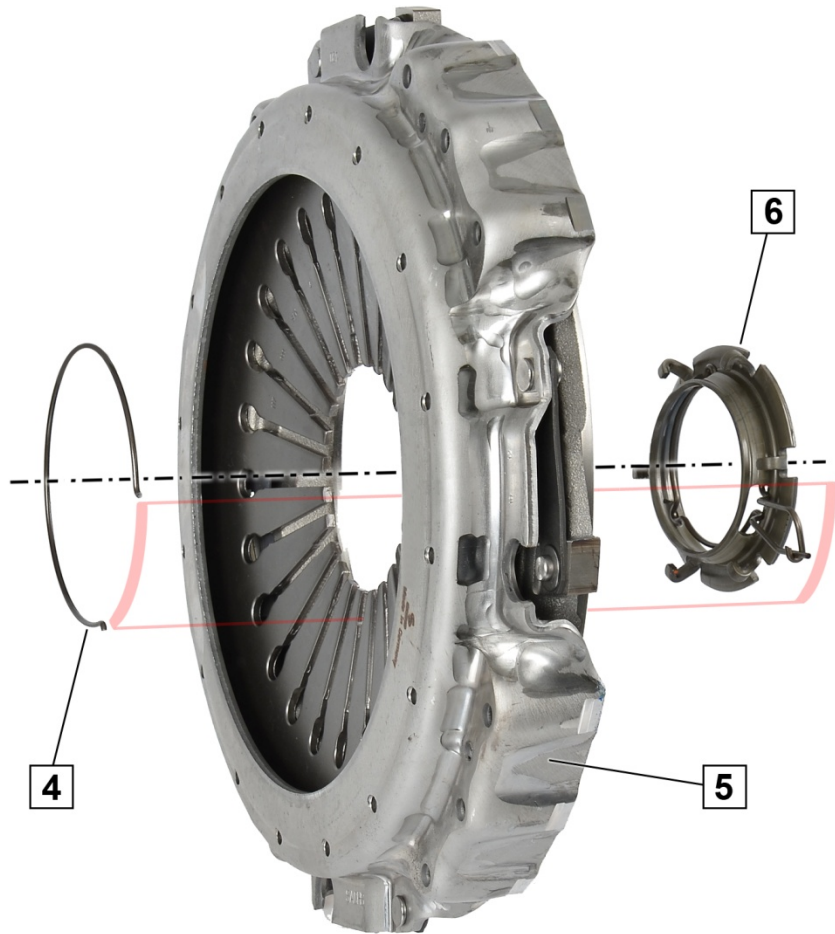


Fig. 2: Montering på trykkplaten

- 2 Lastring
- 4 Spennring
- 6 Koblingsring med lastring

! FORSIKTIG

Fare for klemminger.
Løft trykkplaten med egnet hjelpemiddel.

Vær oppmerksom på korrekt monteringsrekkefølge og plassering av komponentene.

1. Forbind koblingsringen (1) og lastringen (2) med hverandre (fig.1) → Koblingsring med lastring (6).
2. Plasser koblingsringen med lastringen (6) i de bredere fordypningene til membranfjærspissene, og la spennringen (4) smekke inn. Plasser spennringen (4) slik, at sperren til lastringen (3) ligger i fordypningen til spennringen (4) (fig. 2, rød markering).



SCANIA

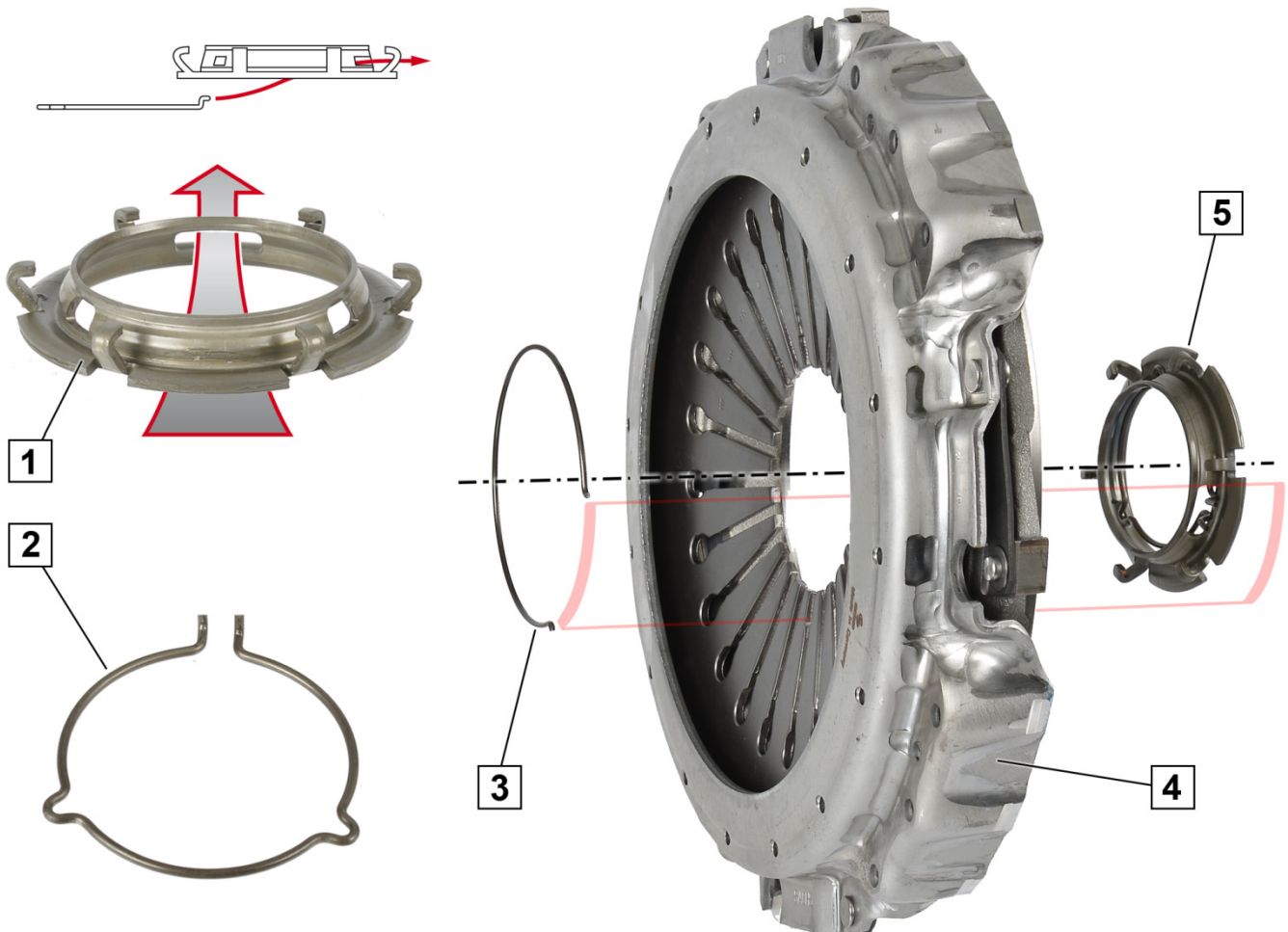


Fig. 3: Montering av koblingsring og lastring

Fig. 4: Montering på trykkplaten

- | | | | |
|---|---------------------------|---|----------------------------|
| 1 | Koblingsring | 2 | Lastring |
| 3 | Spennring | 4 | Trykkplate med membranfjær |
| 5 | Koblingsring med lastring | | |

! FORSIKTIG

Fare for klemminger.
Løft trykkplaten med egnet hjelpemiddel.

Vær oppmerksom på korrekt monteringsrekkefølge og plassering av komponentene.

1. Forbind koblingsringen (1) og lastringen (2) med hverandre (fig.1) → Koblingsring med lastring (5).
2. Plasser koblingsringen med lastringen (5) i de bredere fordypningene til membranfjærspissene, og la spennringen (3) smekke inn. Plasser spennringen (3) slik at den åpne enden på lastringen (2) ligger i utsparingen på spennringen (3) (fig. 2; merket med rødt).



www.aftermarket.zf.com/serviceinformation