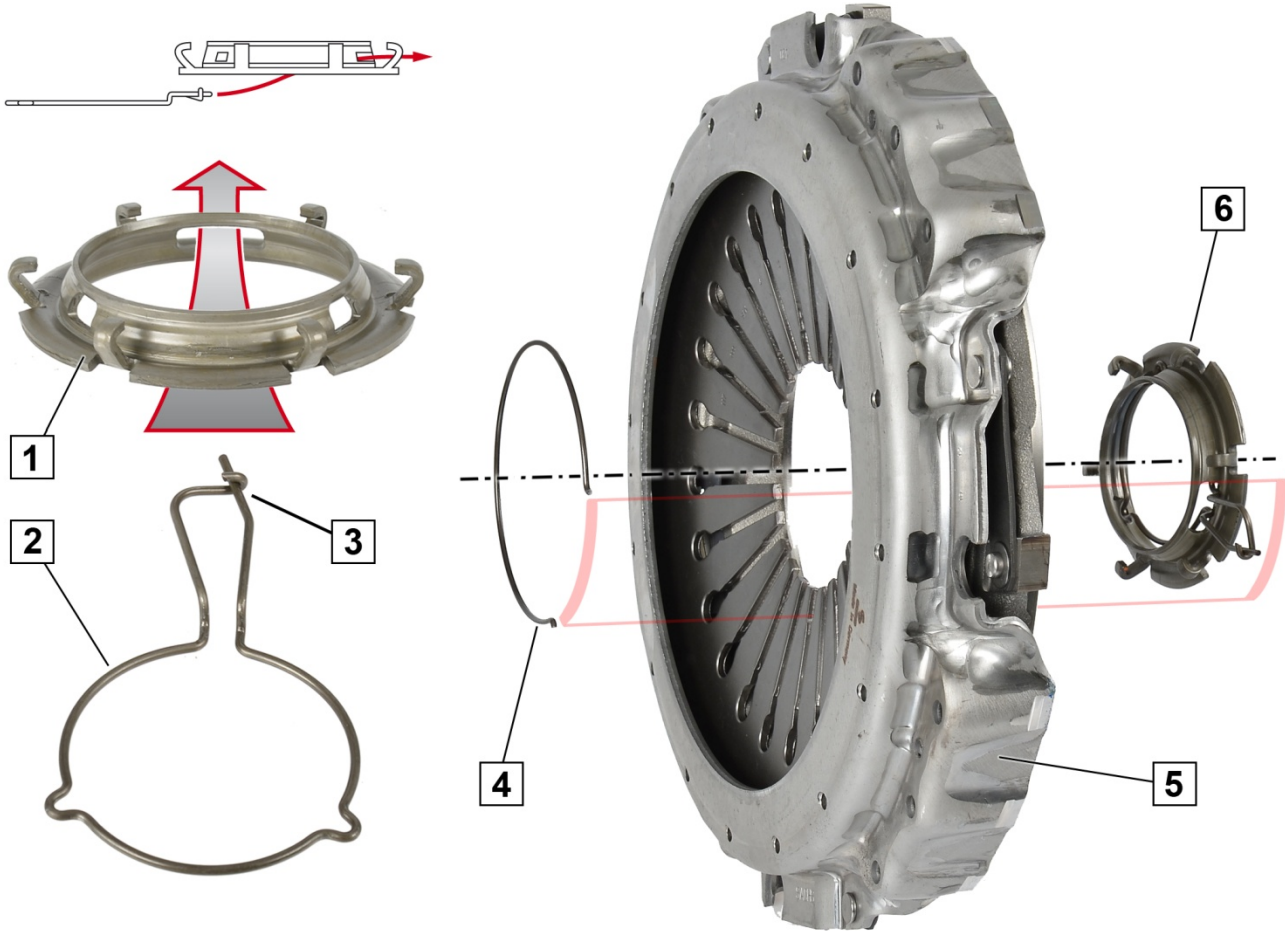




DAF / IVECO / MAN / Renault



Illustr. 1: Montage van druklagerring en lastring

Illustr. 2: Montage op de drukgroep

- | | | | |
|---|-------------------------------|---|----------------------------|
| 1 | Druklagerring | 2 | Lastring |
| 3 | Vergrendeling van de lastring | 4 | Spanring |
| 5 | Drukgroep met membraanveer | 6 | Druklagerring met lastring |

! VOORZICHTIG

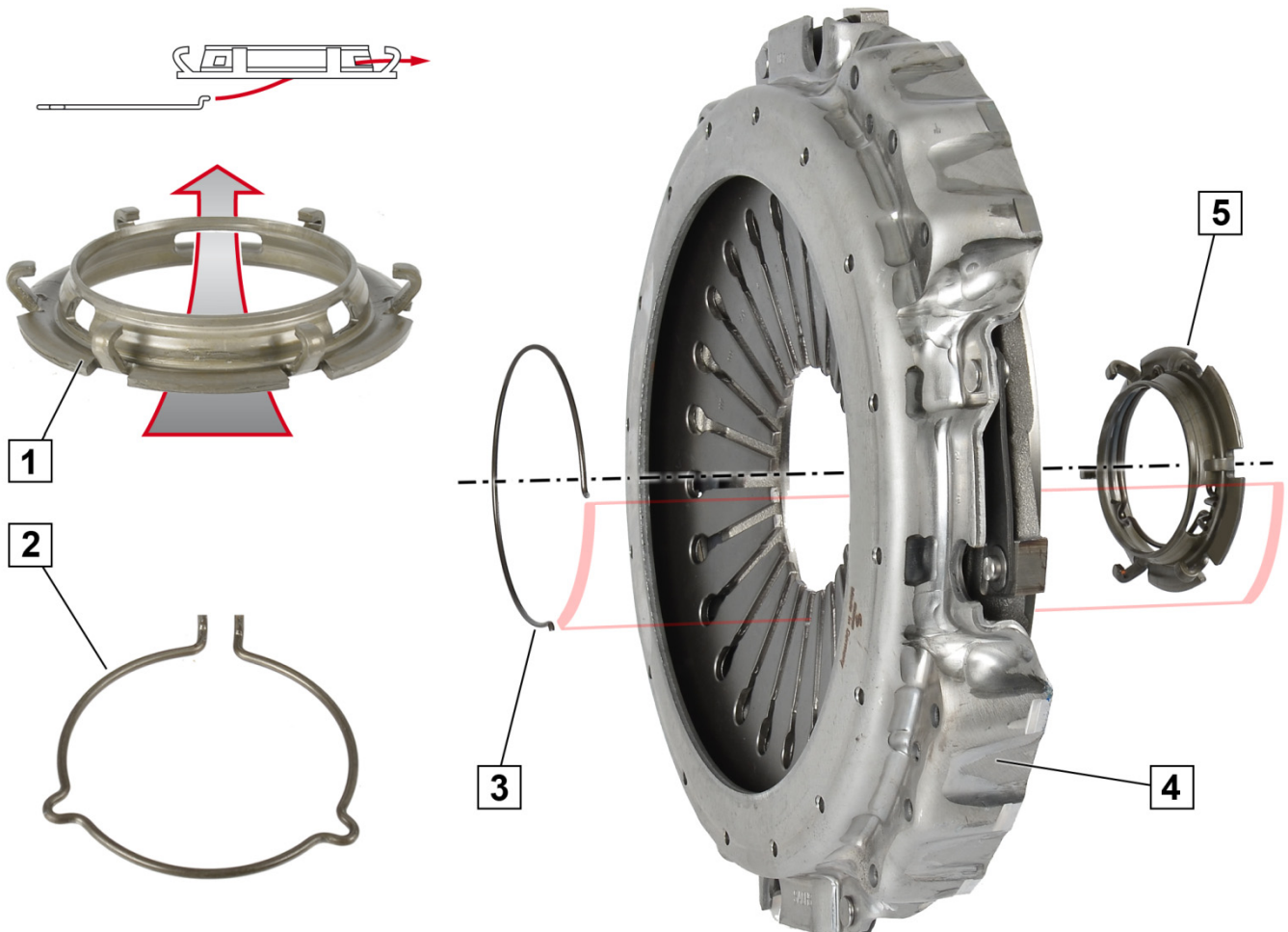
Gevaar voor afknellen.
Drukgroep met geschikte hulpmiddelen optillen.

Let op de correcte montagevolgorde en afstelling van de onderdelen.

1. Verbind de druklagerring (1) en de lastring (2) met elkaar (illustr.1) → Druklagerring met lastring (6).
2. Plaats de druklagerring met lastring (6) in de bredere uitsparingen van de membraanveerpunten en klik de spanring (4) vast. Plaats de spanring (4) zodanig, dat de vergrendeling van de lastring (3) in de uitsparing van de spanring (4) ligt (illustr. 2; rode markering).



SCANIA



Illustr. 3: Montage van druklagerring en lastring

Illustr. 4: Montage op de drukgroep

1 Druklagerring

2 Lastring

3 Spanring

4 Drukgroep met membraanveer

5 Druklagerring met lastring

! VOORZICHTIG

Gevaar voor afknellen.

Drukgroep met geschikte hulpmiddelen optillen.

Let op de correcte montagevolgorde en afstelling van de onderdelen.

1. Verbind de druklagerring (1) en de lastring (2) met elkaar (illustr.1) → Druklagerring met lastring (5).
2. Plaats de druklagerring met lastring (5) in de bredere uitsparingen van de membraanveerpunten en klik de spanring (3) vast. Plaats spanring (3) op een wijze, zodat het open einde van lastring (2) in de uitsparing van spanring (3) ligt (afb. 2; rode markering).



www.aftermarket.zf.com/serviceinformation