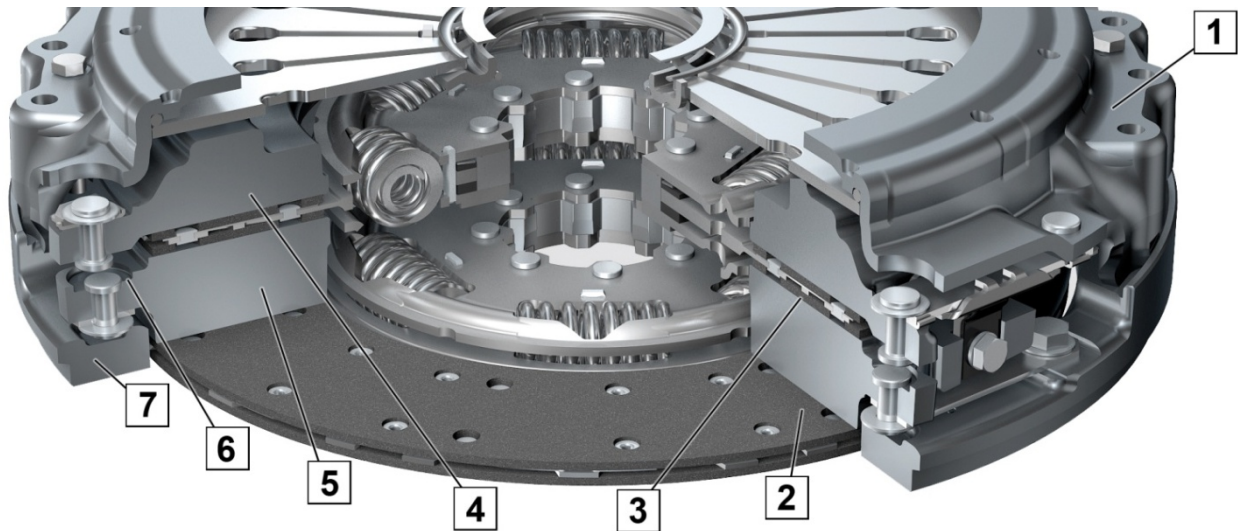
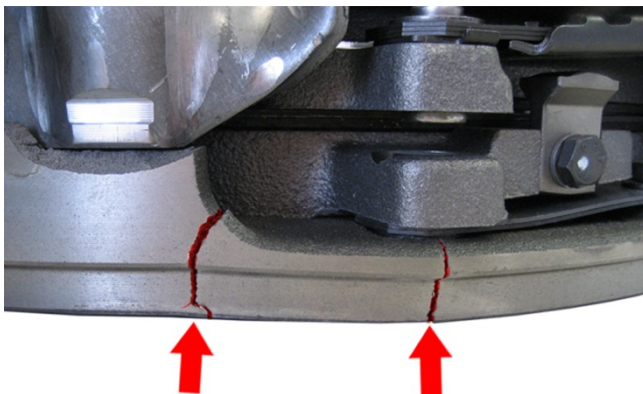




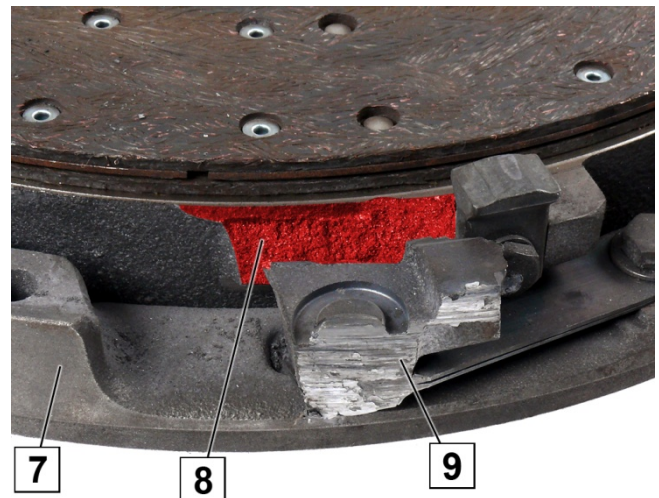
### Međuprsten slomljen kroz pogrešno rukovanje prilikom transporta, skladištenja ili ugradnje



Slika 1: Spojka s dva diska, namjenska vozila



Slika 2: Međuprsten puknut



Slika 3: Međuprsten, oko odlomljeno i zvono prigona obrušen

- 1 Kućište potisne ploče
- 2 Tanjur spojke sa strane motora
- 3 Tanjur spojke sa strane prigona
- 4 Potisna ploča
- 5 Međuploča

- 6 Međuploča oko
- 7 Međuprsten
- 8 Međuprsten, mjesto prijeloma
- 9 Međuprsten, oko obrušeno



#### **OBAVIJEST**

Nemojte ugraditi spojku s dva diska sa slomljenim međuprstenom (slika 2). Slomljeni međuprsten pruzrokuje poteškoće pri odvajanju. Odlomljeno oko (9) međuprstena (7) kroz centrifugalnu silu se kreće prema vani i oštećuje ili uništava zvono prigona (slika 3).

#### **Spojku s dva diska prije ugradnje provjerite na oštećenja:**

- Spojku s dva diska (7) provjerite na postojanje puknuća (slika 2).
  - Međuprsten (7) iza oka (6) pregledajte na oštećenja.  
Oštećeno oko može stršiti preko vanjskog promjera kućišta spojke (slika 1).
- Zamijenite oštećenu spojku s dva diska.



[www.zf.com/serviceinformation](http://www.zf.com/serviceinformation)