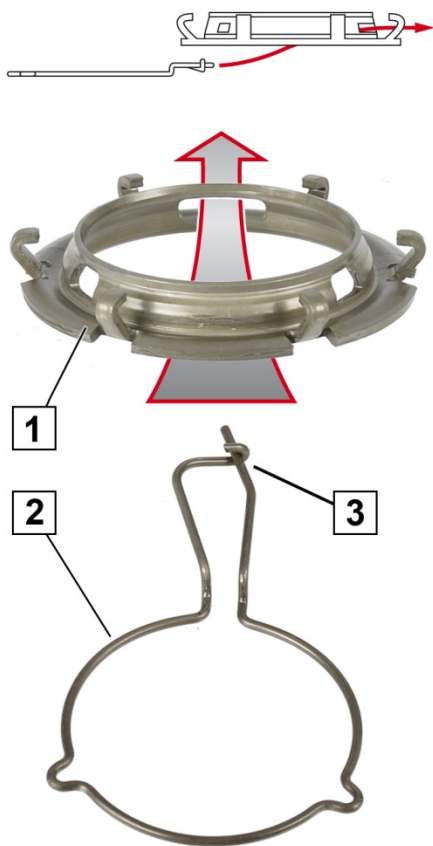


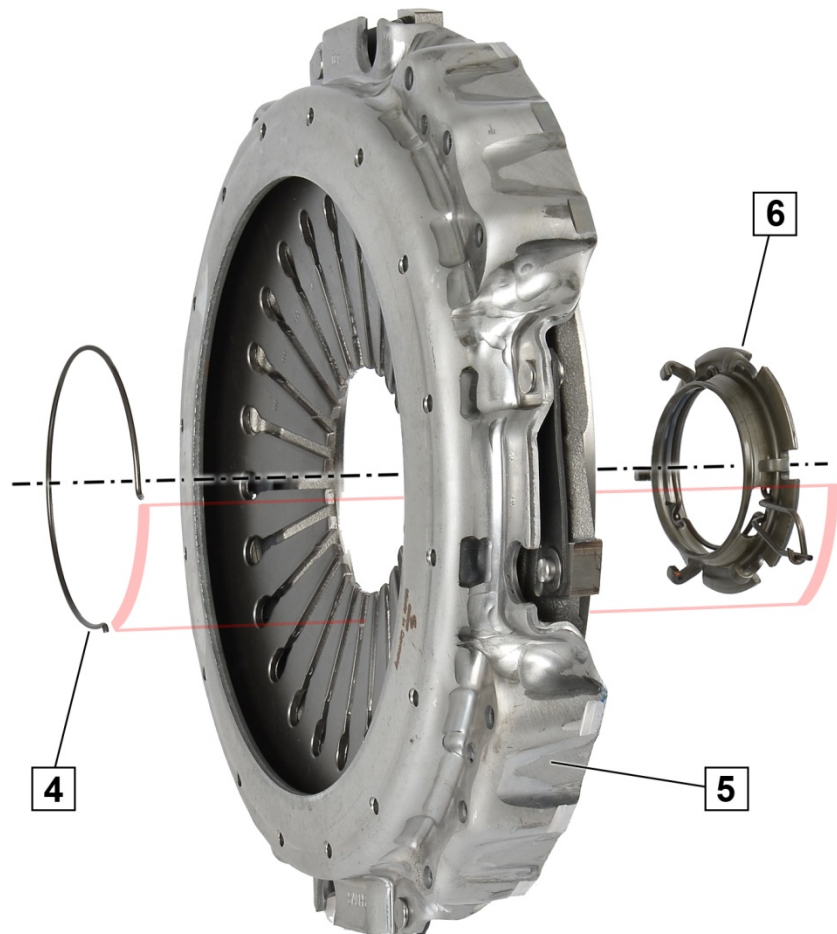


DAF / IVECO / MAN / Renault



Sl. 1: Montaža isključnog i teretnog prstena

- 1 Isključni prsten
- 2 Teretni prsten
- 3 Brava teretnog prstena
- 5 Potisna ploča spojke s oprugom membrane



Sl. 2: Montaža na potisnoj ploči spojke

- 2 Teretni prsten
- 4 Stezni prsten
- 6 Isključni prsten s teretnim prstenom

OPREZ

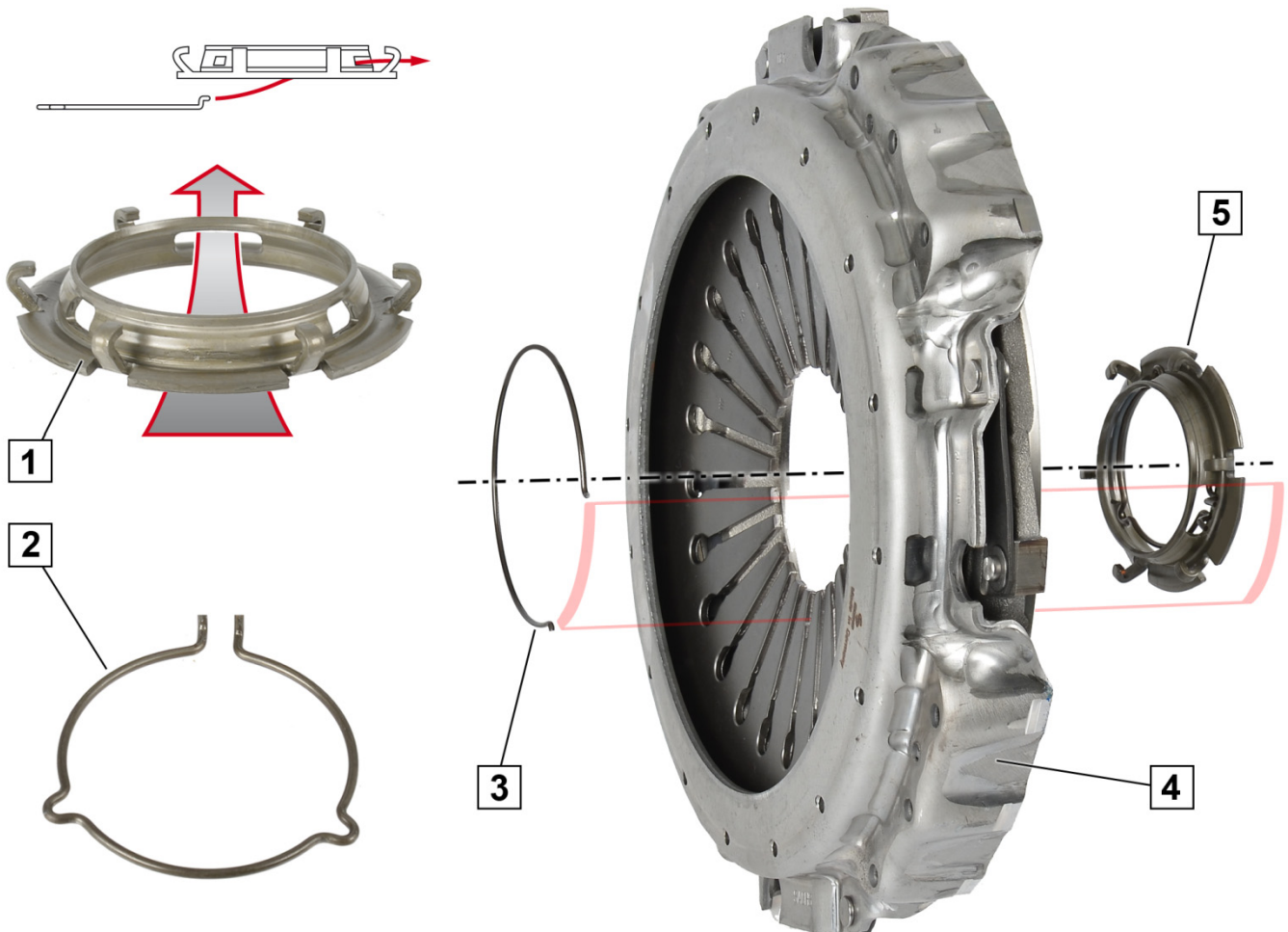
Opasnost od prignječenja.
Podignite potisnu ploču spojke odgovarajućim pomagalicama.

Pridržavajte se ispravnog redoslijeda montaže i ispravne orijentacije dijelova.

1. Međusobno spojite isključni prsten (1) i teretni prsten (2) (sl. 1) → Isključni prsten s teretnim prstenom (6).
2. Umetnite isključni prsten s teretnim prstenom (6) u široki otvor vrhova opruge membrane i pritisnite stezni prsten (4) da uskoči. Postavite stezni prsten (4) tako da se brava teretnog prstena (3) nalazi u otvoru steznog prstena (4) (sl. 2; crvena oznaka).



SCANIA



Sl. 3: Montaža isključnog i teretnog prstena

Sl. 4: Montaža na potisnoj ploči spojke

- 1 Isključni prsten
- 2 Teretni prsten
- 3 Stezni prsten
- 5 Isključni prsten s teretnim prstenom

- 2 Teretni prsten
- 4 Potisna ploča spojke s oprugom membrane

OPREZ

Opasnost od prignječenja.
Podignite potisnu ploču spojke odgovarajućim pomagalicama.

Pridržavajte se ispravnog redoslijeda montaže i ispravne orijentacije dijelova.

1. Međusobno spojite isključni prsten (1) i teretni prsten (2) (sl. 1) → Isključni prsten s teretnim prstenom (5).
2. Umetnite isključni prsten s teretnim prstenom (5) u široki otvor vrhova opruge membrane i pritisnite stezni prsten (3) da uskoči. Postavite stezni prsten (3) tako da se otvoreni kraj teretnog prstena (2) nalazi u otvoru steznog prstena (3) (sl. 2, crvena oznaka).



www.aftermarket.zf.com/serviceinformation