



DAF / IVECO / MAN / Renault

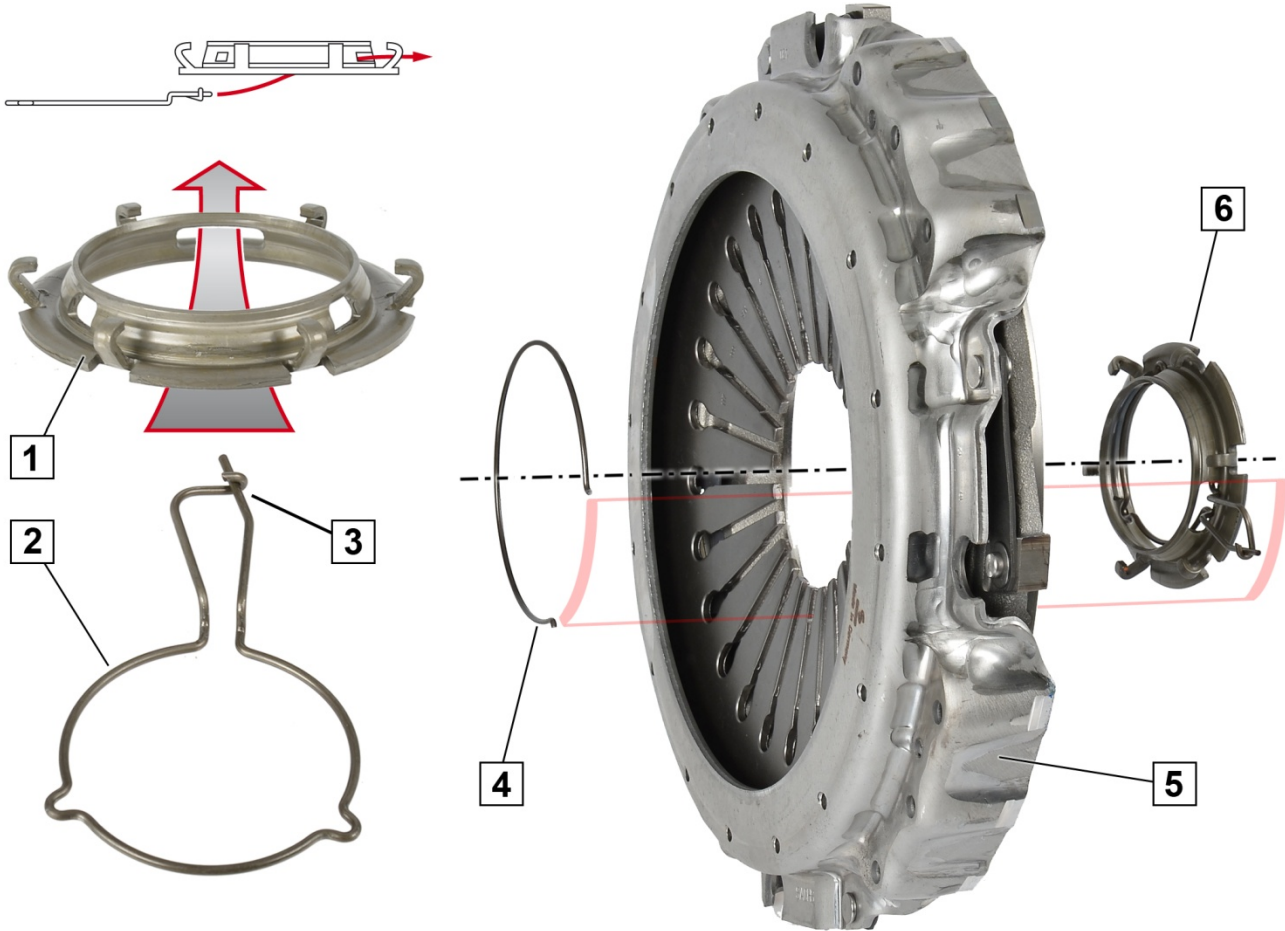


Fig. 1: Montaggio anello di disinnesto e anello di carico

Fig. 2: Montaggio sullo spingidisco della frizione

- | | | | |
|---|---|---|---|
| 1 | Anello di disinnesto | 2 | Anello di carico |
| 3 | Bloccaggio dell'anello di carico | 4 | Anello di fissaggio |
| 5 | Spingidisco della frizione con molla a membrana | 6 | Anello di disinnesto con anello di carico |

! ATTENZIONE

Pericolo di schiacciamento.
 Sollevare lo spingidisco della frizione utilizzando attrezzi adatti.

Rispettare la sequenza di montaggio e allineare correttamente i componenti.

1. Collegare (fig. 1) l'anello di disinnesto (1) all'anello di carico (2) → Anello di disinnesto con anello di carico (6).
2. Posizionare l'anello di disinnesto con l'anello di carico (6) nelle tacche più ampie delle punte della molla a membrana e agganciare l'anello di fissaggio (4). Posizionare l'anello di fissaggio (4) in modo tale che il bloccaggio dell'anello di carico (3) stia nella tacca dell'anello di fissaggio (4) (fig. 2; in rosso).



SCANIA

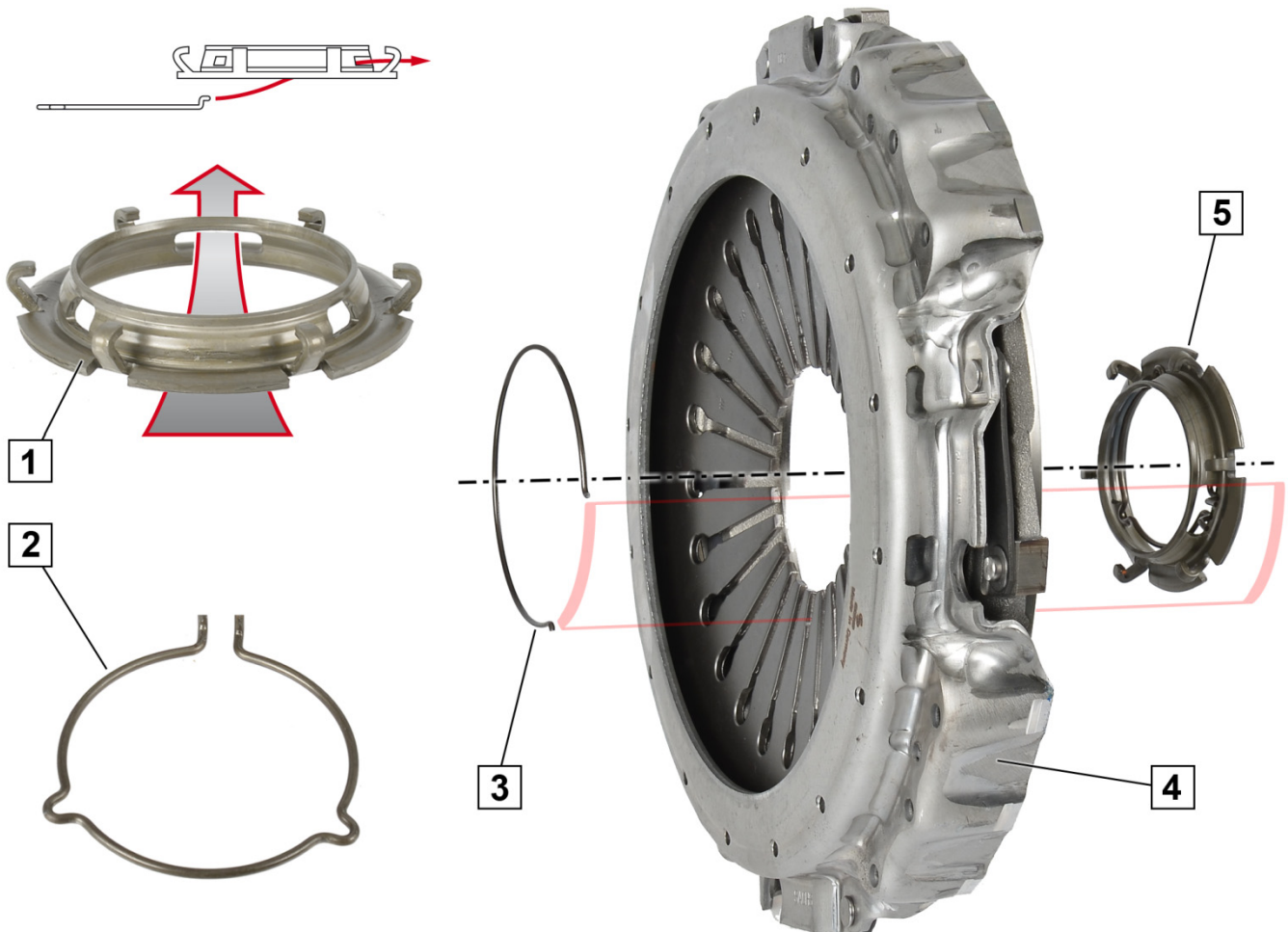


Fig. 3: Montaggio anello di disinnesto e anello di carico

Fig. 4: Montaggio sullo spingidisco della frizione

- | | | | |
|---|---|---|---|
| 1 | Anello di disinnesto | 2 | Anello di carico |
| 3 | Anello di fissaggio | 4 | Spingidisco della frizione con molla a membrana |
| 5 | Anello di disinnesto con anello di carico | | |

! ATTENZIONE

Pericolo di schiacciamento.
Sollevare lo spingidisco della frizione utilizzando attrezzi adatti.

Rispettare la sequenza di montaggio e allineare correttamente i componenti.

1. Collegare (fig. 1) l'anello di disinnesto (1) all'anello di carico (2) → Anello di disinnesto con anello di carico (5).
2. Posizionare l'anello di disinnesto con l'anello di carico (5) nelle tacche più ampie delle punte della molla a membrana e agganciare l'anello di fissaggio (3). Posizionare l'anello di serraggio (3) in modo tale che l'estremità aperta dell'anello di carico (2) stia nella tacca dell'anello di serraggio (3) (fig. 2; in rosso).



www.aftermarket.zf.com/serviceinformation