



DAF / IVECO / MAN / Renault

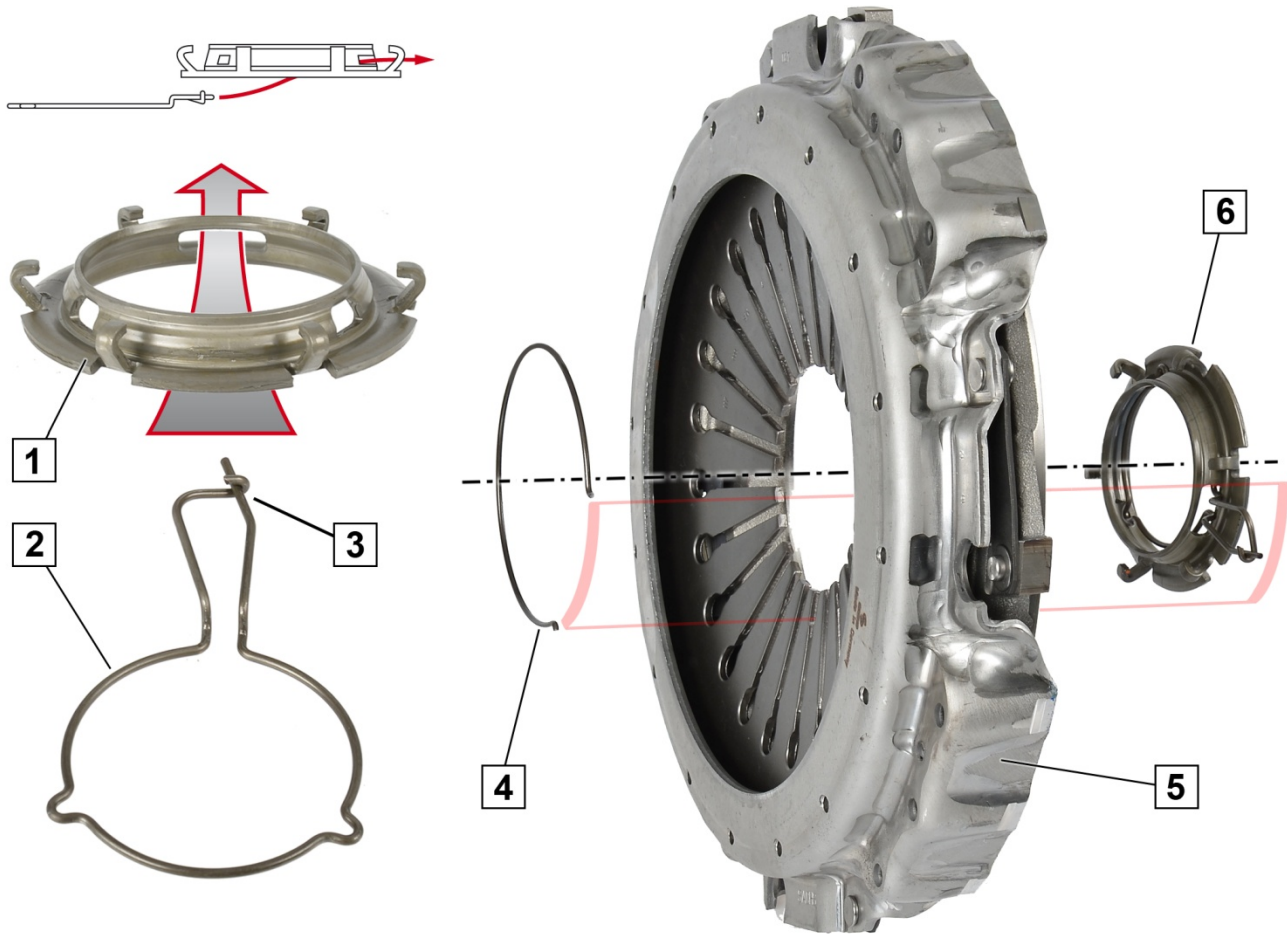


Fig. 1 : Montage de la bague de débrayage et du clips

Fig. 2 : Montage sur le mécanisme

- | | | | |
|---|---|---|-------------------------------|
| 1 | Bague de débrayage | 2 | Clips |
| 3 | Verrouillage du clips | 4 | Jonc |
| 5 | Mécanisme d'embrayage avec ressort à diaphragme | 6 | Bague de débrayage avec clips |

ATTENTION

Risque de coincements.
Soulever le mécanisme à l'aide d'un outil approprié.

Veillez à la succession des opérations de montage et à l'alignement correcte des composants.

1. Relier la bague de débrayage (1) le clips (2) (Fig.1) → bague de débrayage avec le clips(6).
2. Positionner la bague de débrayage avec le clips (6) dans les évidements les plus larges des crêtes du ressort à diaphragme et clipser le jonc (4). Positionner le jonc (4) de manière à ce que le verrouillage du clips (3) soit positionné dans l'évidement du jonc (4) (Fig. 2; marque rouge).



SCANIA

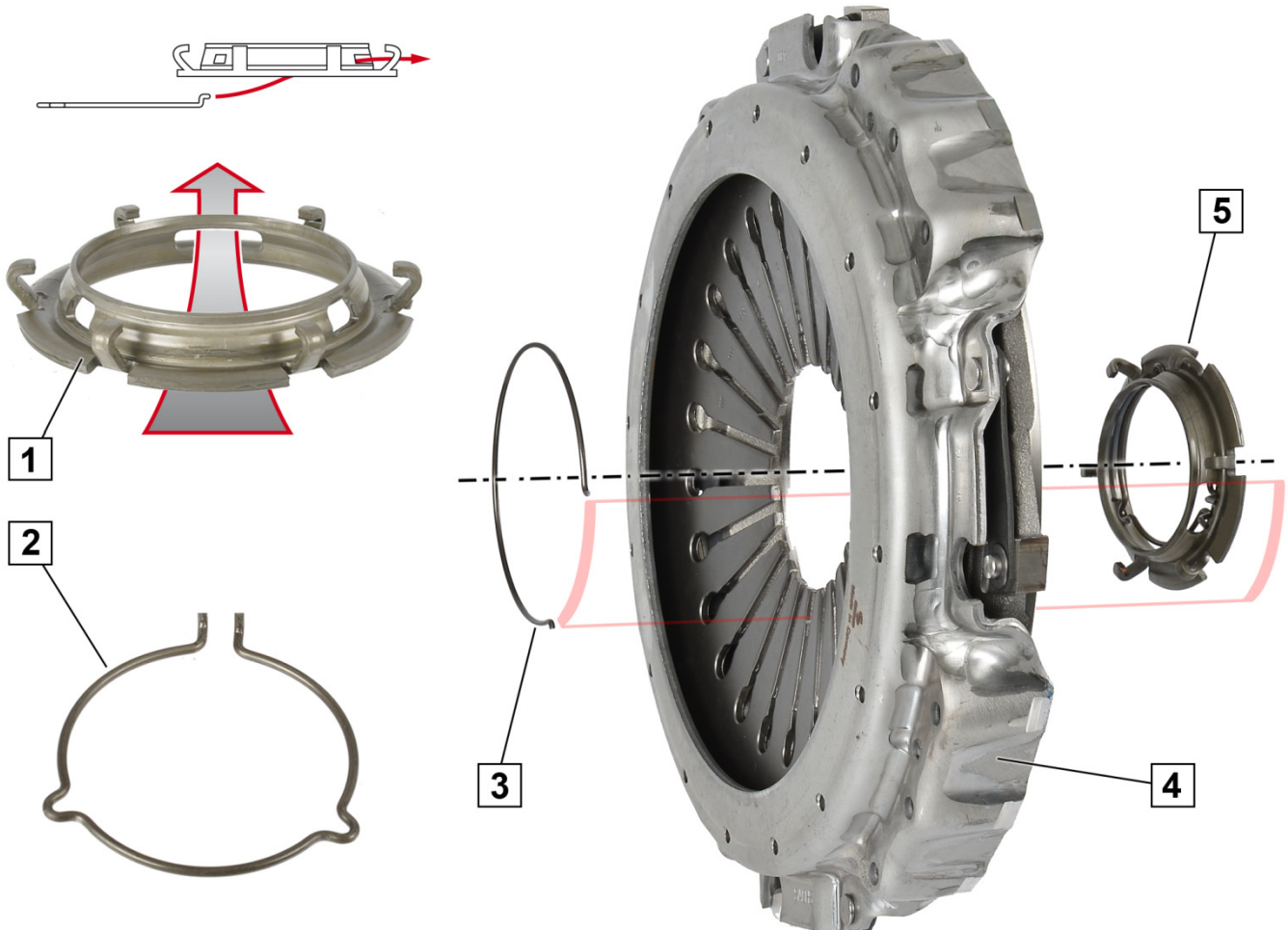


Fig. 3: Montage de la bague de débrayage et du clips

Fig. 4: Montage sur le mécanisme

- | | | | |
|---|-------------------------------|---|---|
| 1 | Bague de débrayage | 2 | Clips |
| 3 | Jonc | 4 | Mécanisme d'embrayage avec ressort à diaphragme |
| 5 | Bague de débrayage avec clips | | |

! ATTENTION

Risque de coincements.
Soulever le mécanisme à l'aide d'un outil approprié.

Veillez à la succession des opérations de montage et à l'alignement correcte des composants.

1. Relier la bague de débrayage (1) le clips (2) (Fig.1) → bague de débrayage avec le clips(5).
2. Positionner la bague de débrayage avec le clips (5) dans les évidements les plus larges des crêtes du ressort à diaphragme et clipser le jonc (3). Positionner le collier excentrique (3) de manière à ce que l'extrémité ouverte de l'anneau de pression (2) soit positionnée dans l'évidement du collier excentrique (3) (Fig. 2 ; marque rouge).



www.aftermarket.zf.com/serviceinformation