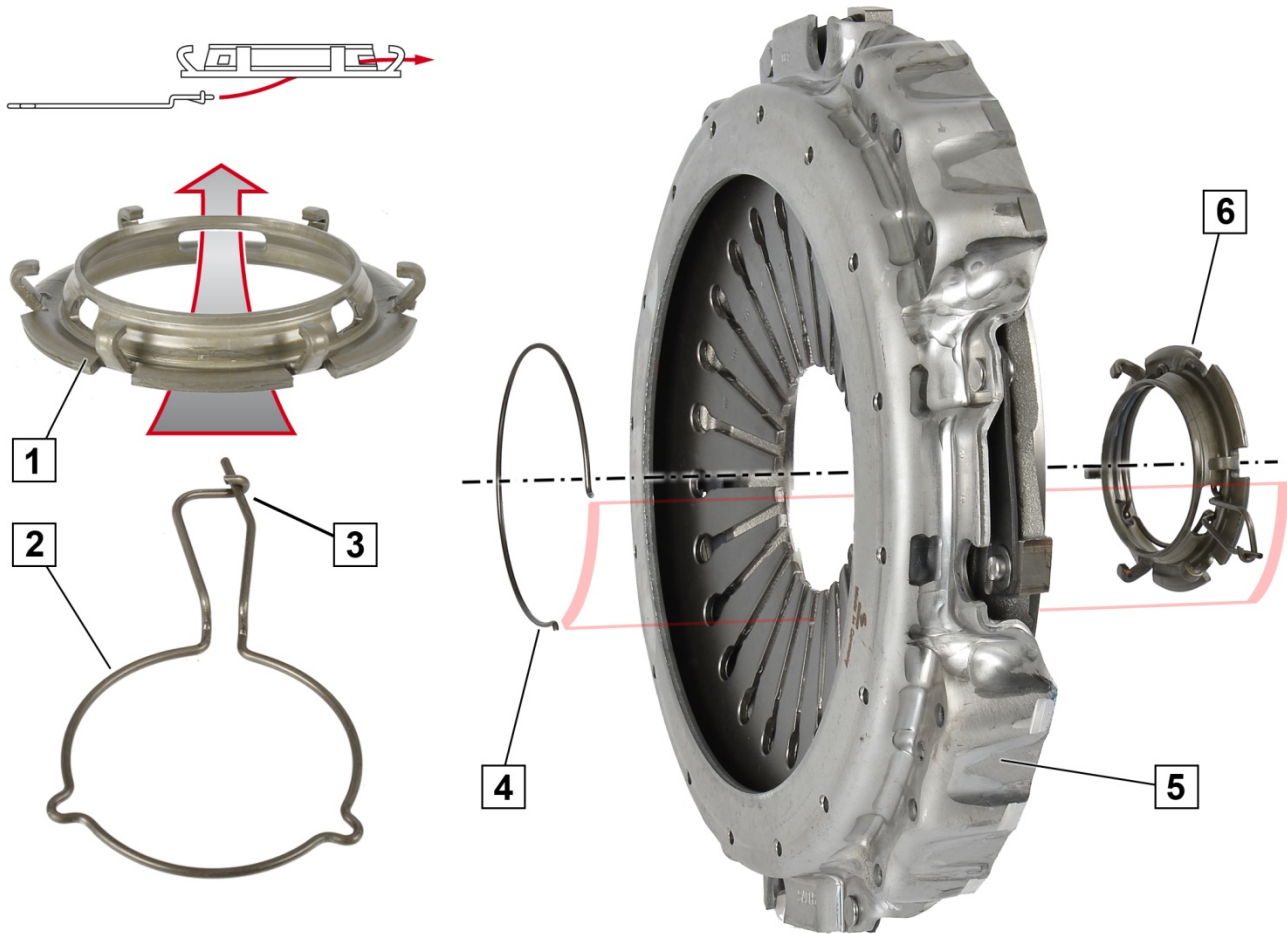




DAF / IVECO / MAN / Renault



Ill. 1: Montering af udrykkerring og lastring

- 1 Udrykkerring
- 3 Låsning af lastringen
- 5 Trykplade med membranfjeder

Ill. 2: Montering på trykpladen

- 2 Lastring
- 4 Spændering
- 6 Udrykkerring med lastring

! FORSIGTIG

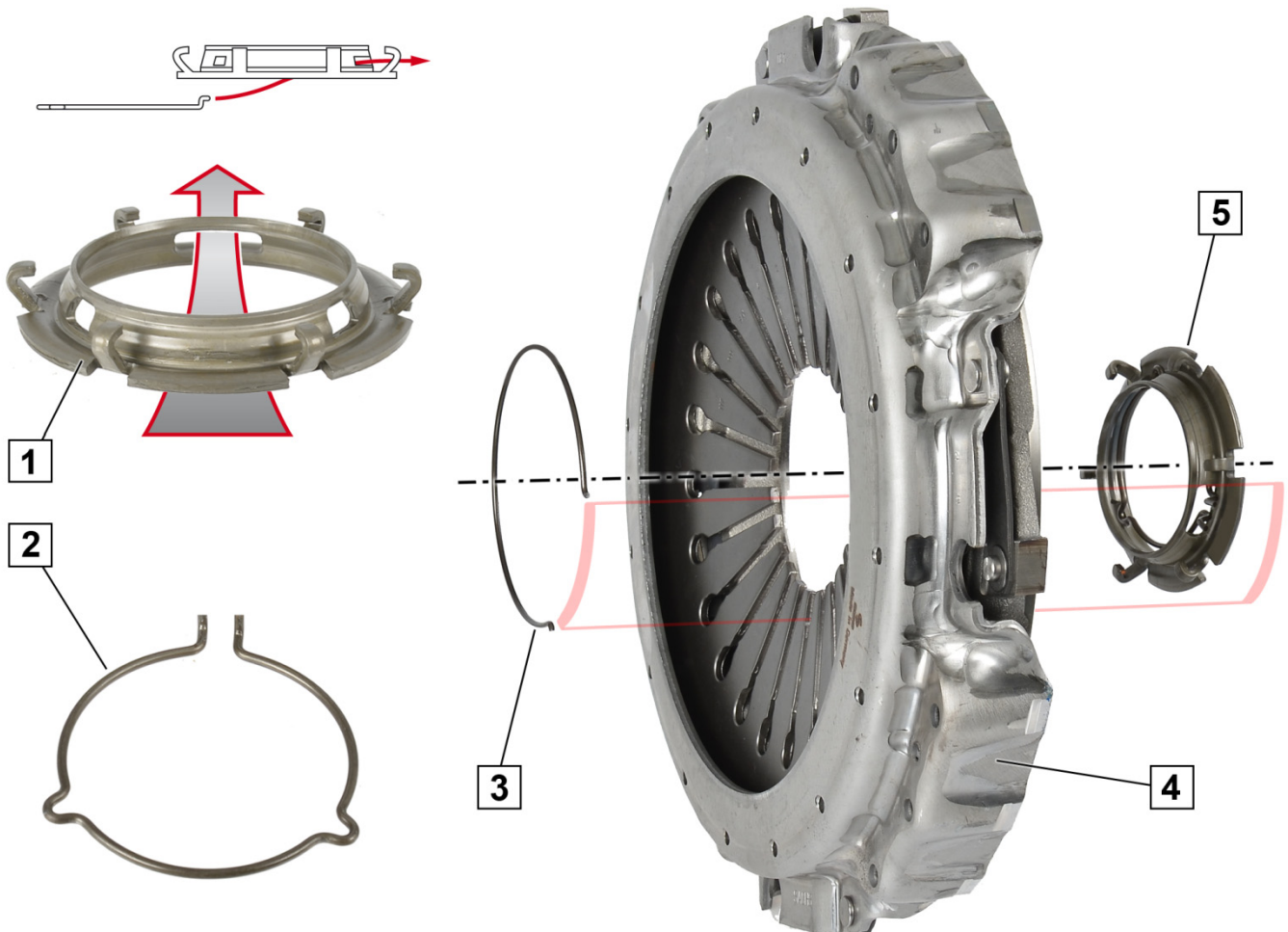
Fare for klemninger.
Løft trykpladen med et egnet hjælpemiddel.

Sørg for at bruge en korrekt monteringsrækkefølge og at justere komponenterne korrekt.

1. Forbind udrykkerringen (1) og lastringen (2) med hinanden (ill.1) → udrykkerring med lastring (6).
2. Anbring udrykkerringen med lastringen (6) i membranfjederens brede udsparringer og påklips spænderingen (4). Anbring spænderingen (4) således, at lastringens lås (3) ligger i spænderingens udsparring (4) (ill. 2; rød markering).



SCANIA



Ill. 3: Montering af udrykkerring og lastring

Ill. 4: Montering på trykpladen

1 Udrykkerring

2 Lastring

3 Spændering

4 Trykplade med membranfjeder

5 Udrykkerring med lastring

FORSIGTIG

Fare for klemninger.

Løft trykpladen med et egnet hjælpemiddel.

Sørg for at bruge en korrekt monteringsrækkefølge og at justere komponenterne korrekt.

1. Forbind udrykkerringen (1) og lastringen (2) med hinanden (ill.1) → udrykkerring med lastring (5).
2. Anbring udrykkerringen med lastringen (5) i membranfjederspidsernes brede udsparinger og påklips spænderingen (3). Spænderingen (3) positioneres således, at bærerens (2) åbne ende ligger i spænderingens udsparing (3) (afb. 2, rød markering).



www.aftermarket.zf.com/serviceinformation