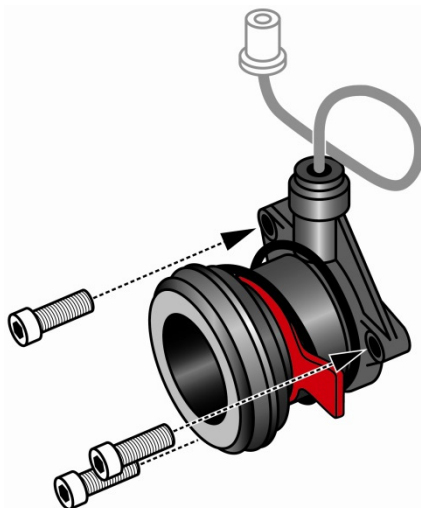




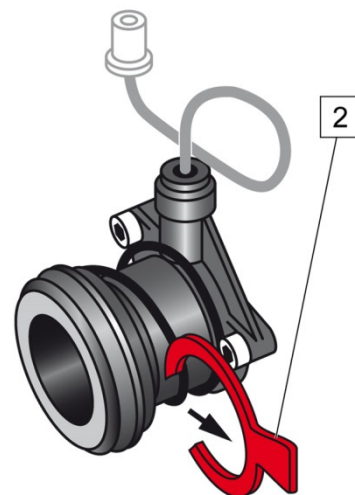
Opel



1. ábra: Kinyomócsapágó



2. ábra: Beépítés a sebességváltóházba



3. ábra: Szállításbiztosító eltávolítása

1 Kinyomócsapágó

2 Szállítási biztosíték

3 Tömítőgyűrű

FELHÍVÁS

- Szerelje fel a mellékelt tömítőgyűrűt (3) (1. ábra).
- Tartsa be a meghúzási nyomatékokat. Vegye figyelembe a járműgyártó előírásait.
- A kinyomócsapágó beépítése után távolítsa el a szállítási biztosítékot a fül (2) meghúzásával (3. ábra).



www.zf.com/serviceinformation