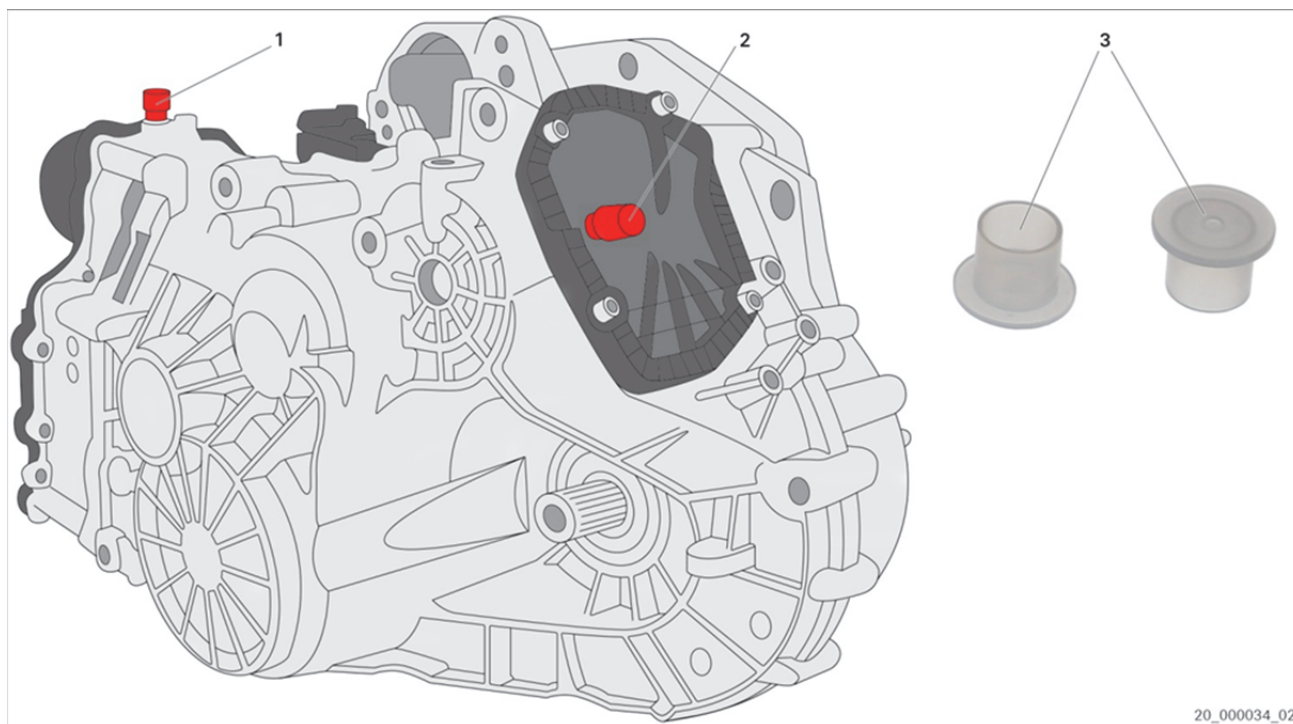




Audi / SEAT / Škoda / Volkswagen



Obr. 1: Přebodovka s dvojitou spojkou

- | | | | |
|---|-----------------------|---|------------------------|
| 1 | Odvzdušnění mechaniky | 2 | Odvzdušnění převodovky |
| 3 | Uzávěr | | |

OZNÁMENÍ

Hrozí nebezpečí poškození mechaniky a převodovky v důsledku vytékajícího oleje během demontáže, transportu a montáže.

→ Během demontáže, přepravy a montáže převodovky se proto vyvarujte výtoku oleje.



Opravy na dvousložkovém setrvačnicku nebo dvojitě spojce lze provést jen v případě kompletní demontáže převodovky. Opravu lze provést pouze pomocí speciálních nástrojů. Dodržujte údaje a pokyny výrobce vozidla.

Před provedením montáže převodovky

Demontujte odvzdušňovací klapky z odvzdušnění mechaniky (1) a z odvzdušnění převodovky (2) a místo nich namontujte uzávěry (3).

Po provedení montáže převodovky

Demontujte uzávěry (3) a místo nich namontujte odvzdušňovací klapky na odvzdušnění mechaniky (1) a z odvzdušnění převodovky (2). Proveďte kontrolu odvzdušňovacích klapek na výskyt poškození. Poškozené odvzdušňovací klapky vyměňte za nové.

→ Dbát servisní informace: Spojková sada pro DGS převodovku s dvojitou spojkou (spojka se suchým chodem), 12471 CS



www.aftermarket.zf.com/serviceinformation