



### Opel



Fig. 1: Cojinete hidráulico

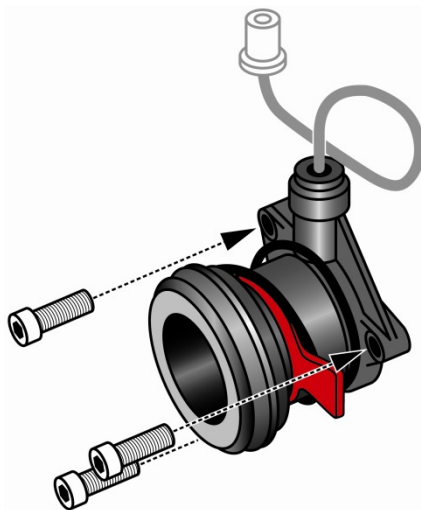


Fig. 2: Montaje en la carcasa de la caja de cambios

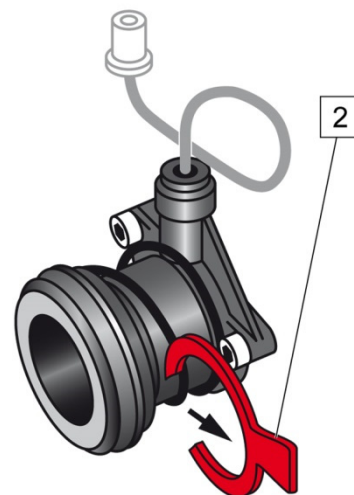


Fig. 3: Retirar el seguro de transporte

1 Cojinete hidráulico

2 Seguro para el transporte

3 Anillo obturador

### AVISO

- Montar el anillo obturador adjunto (3) (Fig. 1).
- Observar los pares de apriete. Tener en cuenta las especificaciones del fabricante del vehículo.
- Después de haber montado el cojinete hidráulico, retirar el seguro para el transporte tirando del saliente (2) (Fig. 3).



[www.zf.com/serviceinformation](http://www.zf.com/serviceinformation)