



Audi A4 / A5 / A6 / Q5 / ...



Fig. 1: Desmontaje de la cubierta (5)

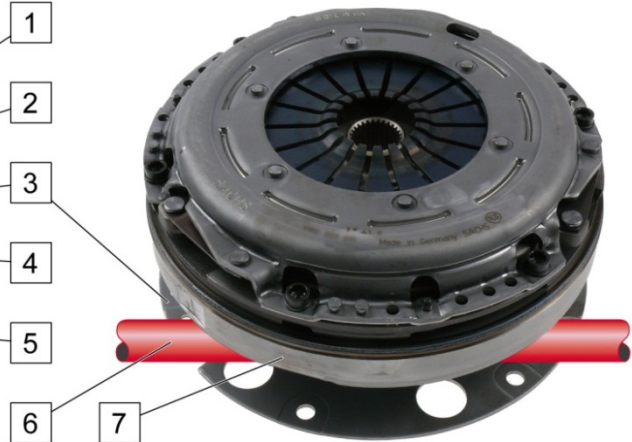


Fig. 2: Embrague, volante de inercia bimasa (7) y eje de accionamiento (6)

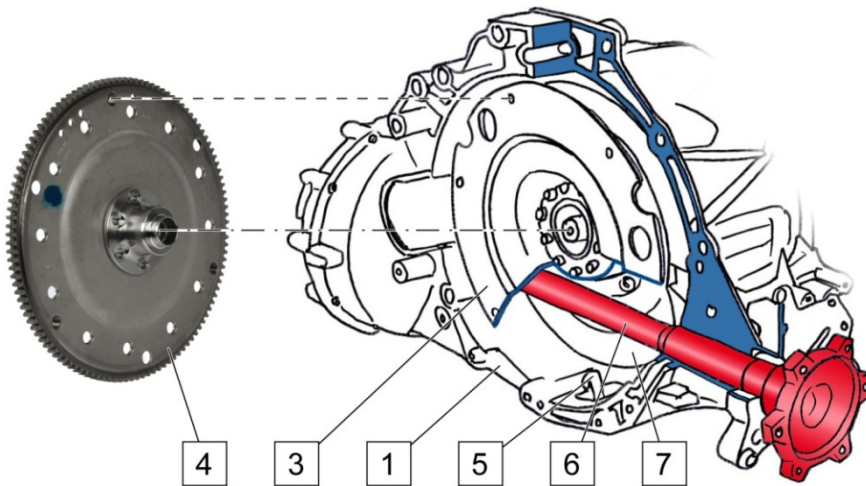


Fig. 3: Aflojar chapa de transmisión (3)

- |   |   |   |                           |
|---|---|---|---------------------------|
| 1 | Caja de cambios                                 | 5 | Cubierta                  |
| 2 | Tornillos de fijación volante de inercia bimasa | 6 | Eje de accionamiento      |
| 3 | Chapa de transmisión (Driveplate)               | 7 | Volante de inercia bimasa |
| 4 | Disco de arrastre                               |   |                           |

El eje de accionamiento (6) transcurre entre la chapa de transmisión (3) y el volante de inercia bimasa (7). La chapa de transmisión (3) y el volante de inercia bimasa (7) están unidos fijos entre sí.

### AVISO

Si el disco de arrastre (4) se ha dañado durante el desmontaje, se tambaleará y producirá por este motivo ruidos y vibraciones. Lo que puede conllevar una avería prematura del volante de inercia bimasa.

- ⇒ Antes de desmontar la caja de cambios (1), afloje y retire los tornillos de fijación del volante de inercia bimasa (2) en la chapa de transmisión (3).
- ⇒ Observe las instrucciones de montaje del fabricante del vehículo.



### Herramienta de montaje



Fig. 4: Herramienta de montaje

- 1 Herramienta de montaje para apoyar radialmente el módulo de embrague. Se debe colocar antes del montaje, para asegurar la posición.
- 2 Herramienta de montaje para apoyar axialmente el módulo de embrague. Colocar antes del montaje para evitar el vuelco o el desplazamiento axial.
- 3 Mango de montaje

En vehículos con caja de cambios DVK (diferencial ante el embrague), el módulo de embrague debe colocarse exactamente en su posición antes de montar la caja de cambios. De este modo se evitan problemas durante el montaje y durante el funcionamiento. La colocación sólo es posible si se utiliza una herramienta de montaje especial.

Se deben tener en cuenta las indicaciones del fabricante del vehículo.



[www.aftermarket.zf.com/serviceinformation](http://www.aftermarket.zf.com/serviceinformation)