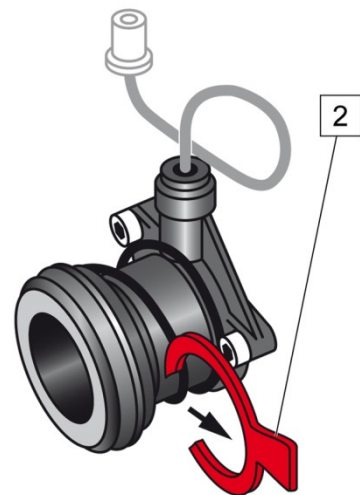
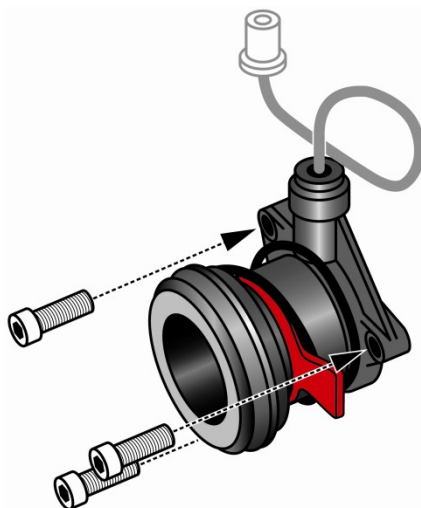




Opel



Sl. 1: Centralna naprava za izklapljanje

Sl. 2: Montaža v transmisijsko ohišje

Sl. 3: Odstranite transportno zaščito

1 Centralna naprava za izklapljanje

3 Tesnilni obroč

2 Transportno varovalo

### OBVESTILO

- Montirajte priloženi tesnilni obroč (3) (sl. 1).
- Upoštevajte zatezne momente. Upoštevajte podatke proizvajalca vozila.
- Po vgradnji centralne naprave za izklapljanje odstranite transportno varovalo, tako da povlečete za nastavek (2) (sl. 3).



[www.zf.com/serviceinformation](http://www.zf.com/serviceinformation)