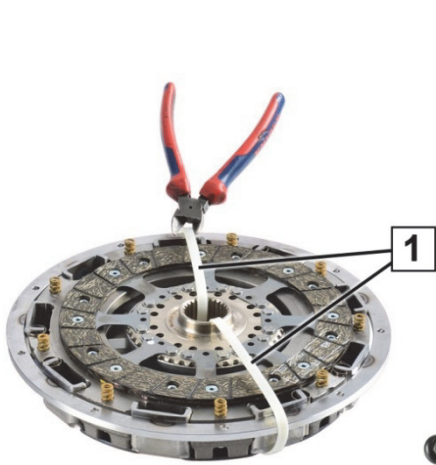
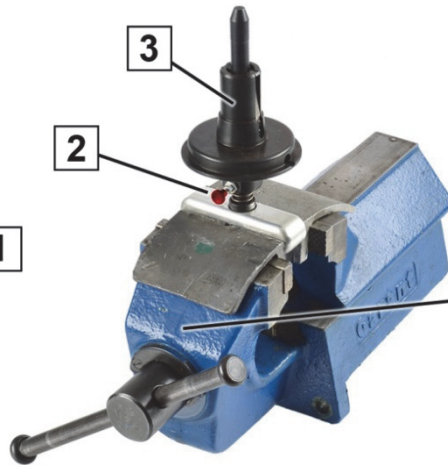




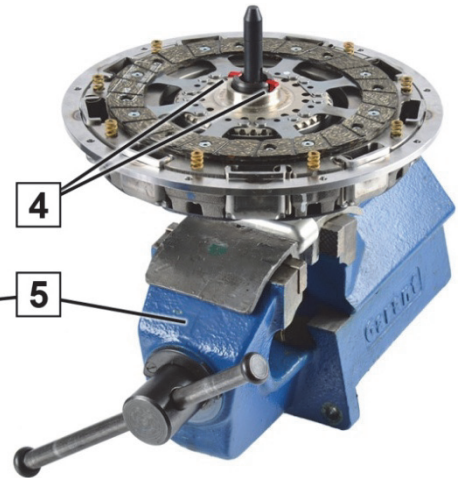
BMW M5 (E60, E61) / M6 (E63, E64)



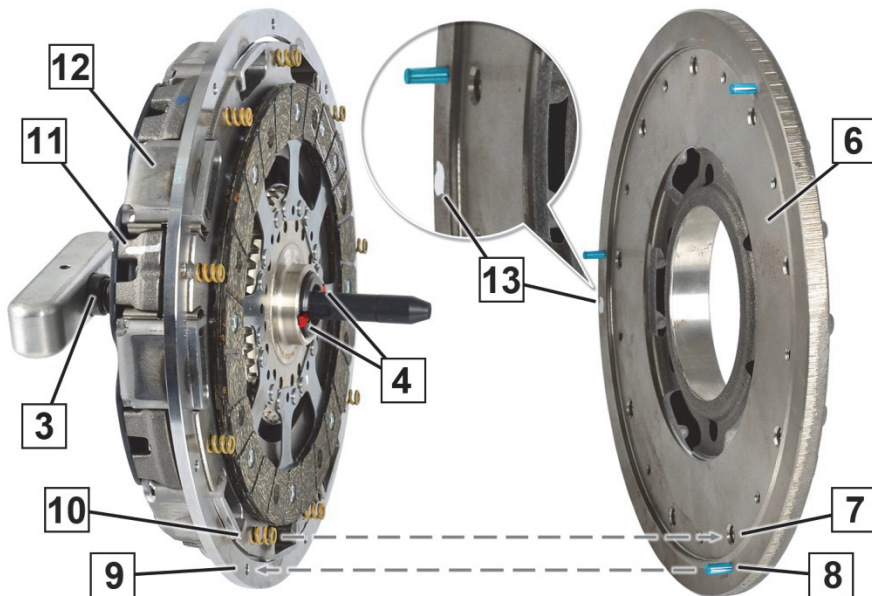
Sl. 1: Transportno varovalo



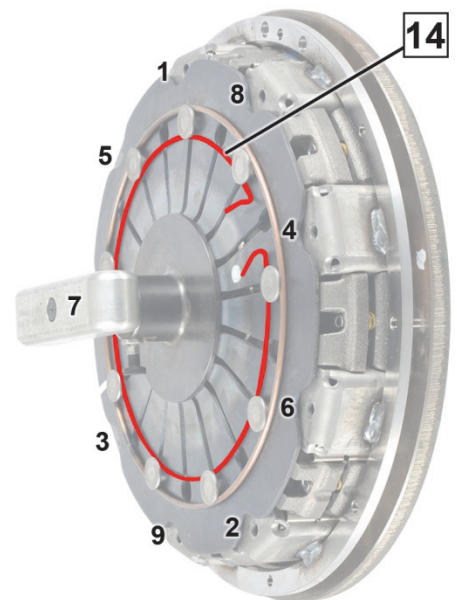
Sl. 2: Vpenjanje posebnega orodja



Sl. 3: Nataknitev posebnega orodja



Sl. 4: Pred montažo naravnajte sestavne dele



Sl. 5: Vrstni red



Sl. 6: Oznaka na ohišju sklopke



1	Transportno varovalo kableske vezice	8	Centrirni zatič
2	Vlečni gumb	9	Vrtina za centrirni zatič
3	Posebno orodje	10	Vijačna vzmet
4	Zapah	11	Oznaka na ohišju sklopke
5	Primež	12	Dvoploščna sklopka
6	Dvomasni sekundarni vztrajnik	13	Oznaka na dvomasnem vztrajniku
7	Vrtina za vijačno vzmet	14	Transportno varovalo žični obroč

OBVESTILO

Dvoploščna sklopka (12) je tovarniško fino uravnatežena. Posamezne komponente dvoploščne sklopke so predhodno nameščene, označene (11) in s transportnim varovalom (1) pritrjene v tem položaju. Oznake (11) dvoploščne sklopke in dvomasnega vztrajnika (13) morajo biti premaknjene za 180°.

Če velja ena izmed naslednjih točk, dvoploščne sklopke ni dovoljeno montirati:

- Dvoploščna sklopka (12) je razstavljena.
- Manjka transportno varovalo (1).
- Manjka transportno varovalo (14).
- Oznaka (11) se ne ujema (sl. 6).

Dvoploščno sklopko demontirajte in montirajte izključno s posebnim orodjem (3) (št. izdelka BMW 212300).

Dvoploščno sklopko (12) sprostite in zategnite v pravilnem vrstnem redu (sl. 5).

Vijake privijte s pravilnim priteznim momentom. Upoštevajte navedbe proizvajalca vozila.

Demontaža dvoploščne sklopke

1. Posebno orodje (3) pritisnite v pesto dvoploščne sklopke (12), da se zapah (4) dvoploščne sklopke zaskoči.
2. Narišite oznaki (11) in (13).
3. Da boste preprečili zakasnitev, postopoma odvijajte vijake dvoploščne sklopke v pravilnem vrstnem redu (sl. 5) za polovico obrata, dokler prednapetost membranske vzmeti ne učinkuje več.
4. Snemite dvoploščno sklopko (12) in jo s posebnim orodjem (3) vpnite v primež (5) (sl. 3).



Posebnega orodja (3) **ne** sprostite, če boste dvoploščno sklopko znova uporabili (glejte napotek)!

Montaža dvoploščne sklopke

1. Dvoploščno sklopko (12) položite na delovni pult z diskom sklopke obrnjenim navzgor (sl. 1).
2. Posebno orodje (3) vpnite v primež (5) (sl. 2).
3. Odstranite transportno varovalo kableske vezice (1) (sl. 1).
4. Povlecite vlečni gumb (2), da sprostite zapah (4) posebnega orodja (3).
5. Dvoploščno sklopko pritisnite s pestom v posebno orodje (3), da se zapah (4) dvoploščne sklopke zaskoči (sl. 3).
6. Dvoploščno sklopko (12) naravnajte na dvomasni vztrajnik (6) (sl. 4):
 - Oznaka (11) na dvoploščni sklopki in oznaka (13) na dvomasnem vztrajniku morata biti premaknjena za 180°.
 - Centrirni zatiči (8) se morajo ujemati z ustreznimi vrtinami (9).
 - Vijačne vzmeti (10) se morajo ujemati z ustreznimi vrtinami (7).
7. Dvoploščno sklopko (12) privijte v pravilnem vrstnem redu (sl. 5) na dvomasni vztrajnik (6) in zategnite s predpisanim priteznim momentom. Upoštevajte navedbe proizvajalca vozila.
8. Odstranite transportno varovalo žični obroč (14).
9. Povlecite vlečni gumb (2), da sprostite zapah (4) posebnega orodja (3) (sl. 5).
10. Odstranite posebno orodje (3).



www.zf.com/serviceinformation