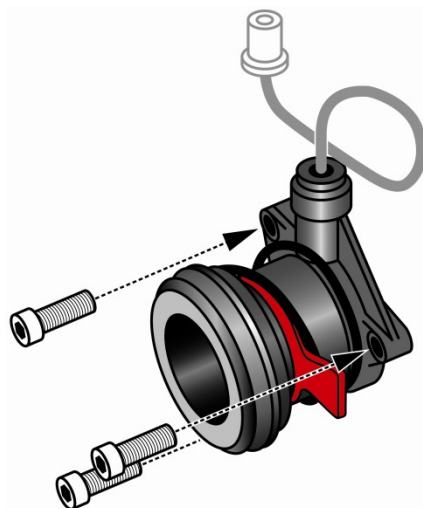




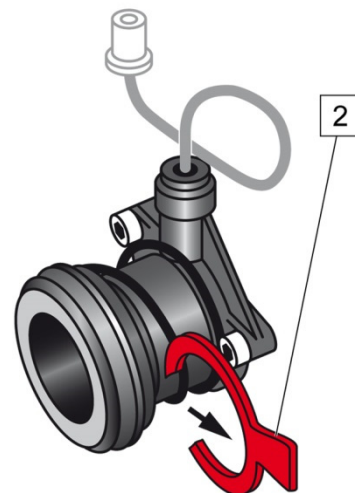
Opel



Obr. 1: Centrálny vysúvač



Obr. 2: Montáž do príklopu prevodovky



Obr. 3: Odstráňte prepravné zaistenie

1 Centrálny vysúvač

2 Prepravná poistka

3 Tesniaci krúžok

OZNÁMENIE

- Namontujte priložený tesniaci krúžok (3) (obr. 1).
- Dodržiavajte uťahovacie momenty. Dbajte na údaje výrobcu vozidla.
- Po montáži centrálného vysúvača odstráňte prepravnú poistku vytiahnutím za jazýček (2) (obr. 3).



www.zf.com/serviceinformation