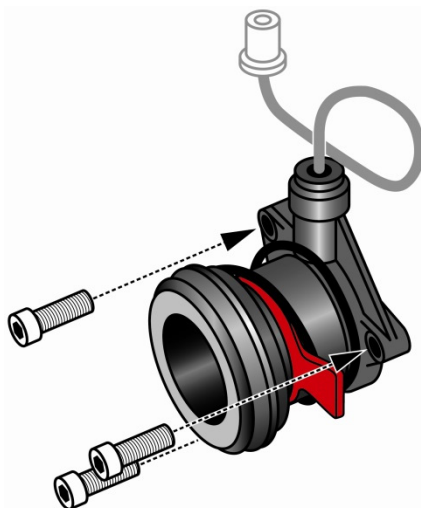




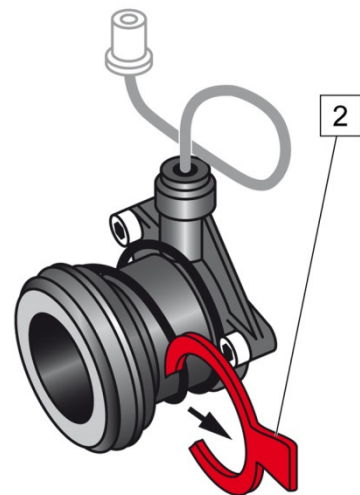
Opel



Slika 1: Koncentrični radni cilindar



Slika 2: Ugradnja u zvono menjača



Slika 3: Uklanjanje osigurača za transport

1 Koncentrični radni cilindar

3 Zaptivni prsten

2 Transportni osigurač

OBAVEST

- Montirajte priloženi zaptivni prsten (3) (slika 1)
- Obratite pažnju na zatezne momente. Poštujte uputstva proizvođača vozila.
- Nakon ugradnje koncentričnog radnog cilindra uklonite transportni osigurač potezanjem za sponicu (2) (slika 3).



www.zf.com/serviceinformation