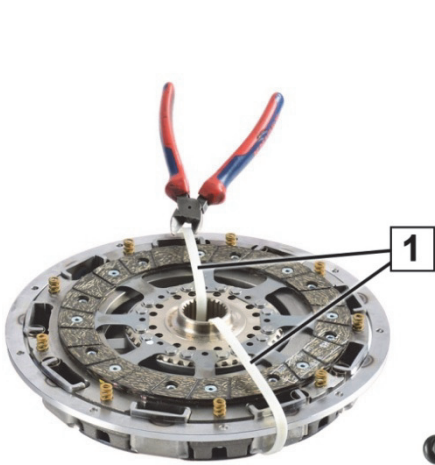
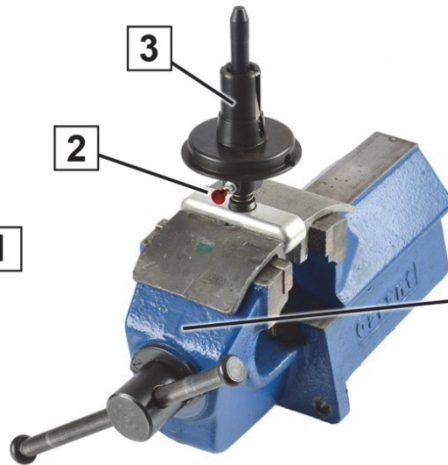




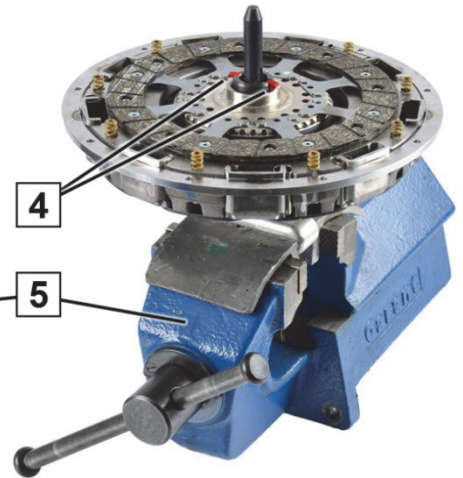
BMW M5 (E60, E61) / M6 (E63, E64)



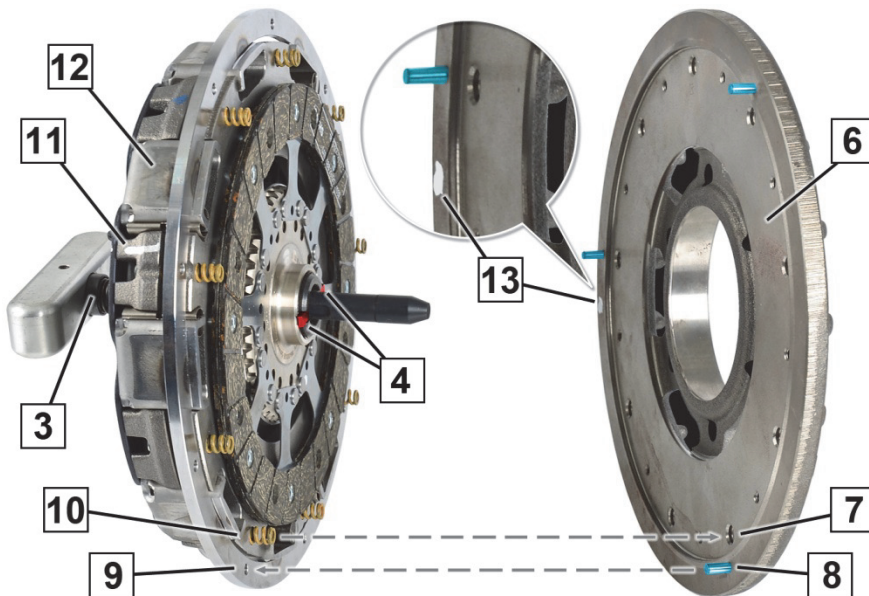
Slika 1: Transportno osiguranje



Slika 2: Zatezanje specijalnog alata



Slika 3: Uklapanje specijalnog alata



Slika 4: Građevinske elemente pre montaže izravnati



Slika 5: Redosled



Slika 6: Oznaka na kućištu spojke



1	Transportni osigurač vezivno sredstvo za kabel	8	Čivija za centriranje
2	Potezno dugme	9	Otvor za čiviju za centriranje
3	Specijalni alat	10	Zavojna opruga
4	Zapor	11	Oznaka na kućištu spojke
5	Stega	12	Spojnica sa dva diska
6	ZDM sekundarni zamajac	13	Oznaka na ZDM
7	Rupa za zavojnu oprugu	14	Transportni osigurač žičani prsten

### OBAVEST

Spojnica sa dva diska (12) je u tvornici fino izbalansirana. Pojedinačne komponente spojnice sa dva diska su predmontirane, označene (11) i sa transportnim osiguračima (1) fiksirane u ovom položaju. Oznake (11) spojnice sa dva diska i zamajca sa dve mase (13) moraju imati 180° odstupanje.

Ako je postoji jedna od sledećih situacija, onda se spojka sa dva diska ne sme da ugradi:

- Spojnica sa dva diska (12) je rastavljena.
- Nema transportnog osiguranja (1).
- Nema transportnog osiguranja (14).
- Oznake (11) se ne podudaraju (slika 6).

Spojku sa dva diska isključivo treba montirati i demontirati sa specijalnim alatom (3) (broj art. BMW 212300).

Spojku sa dva diska (12) u popustiti i pritegnuti u ispravnom redosledu pritezanja (slika 5).

Šrafove pritegnite sa ispravnim momentom zatezanja. Pridržavajte se podataka datih od strane proizvođača.

### Demontaža spojke sa dva diska

1. Specijalni alat (3) pritisnite u glavčinu spojke sa dva diska (12) skroz dok se zapor (4) ne fiksira spojku sa dva diska.
2. Nacrtajte oznake (11) i (13).
3. Da bi se izbeglo odstupanje, šrafove spojke sa dva diska u ispravnom redosledu (slika 5) postepeno popustite za po pola okretaja skroz dok prednapon membranske opruge više ne deluje.
4. Skinite spojku sa dva diska (12) i sa specijalnim alatom (3) zategnite u stegu (5) (slika 3).



**Nemojte** popuštati specijalni alat (3), ako se spojka sa dva diska treba ponovno koristiti (vidi uputstvo)!

### Montaža spojnice sa dva diska

1. Spojnicu sa dva diska (12) stavite na radni stol sa pločom spojke okrenutom prema gore (slika 1).
2. Specijalni alat (3) zategnite u stegu (5) (slika 2).
3. Skinite transportno osiguranje sredstvo za vezivanje kabela (1) (slika 1).
4. Potegnite potezno dugme (2) da biste popustili blokadu (4) specijalnog alata (3).
5. Spojnicu sa dva diska sa glavčinom pritisnite na specijalni alat (3) skroz dok blokada (4) ne fiksira spojku sa dva diska (slika 3).
6. Spojnicu sa dva diska (12) centrirajte na ZDM (6) (slika 4):
  - Oznaka (11) na spojnici sa dva diska i oznaka (13) na ZDM moraju odstupati za 180°.
  - Čivije za centriranje (8) moraju se poklapati sa odgovarajućim rupama (9).
  - Zavojne opruge (10) moraju se poklapati sa odgovarajućim rupama (7).
7. Spojnicu sa dva diska (12) u ispravnom redosledu (slika 5) zavrnite na ZDM (6) i pritegnite sa predviđenim obrtnim momentom. Pridržavajte se podataka datih od strane proizvođača.
8. Uklonite transportno osiguranje žičanog prstena (14).
9. Povucite potezno dugme (2), kako bi se popustila blokada (4) specijalnog alata (3) (slika 5).
10. Uklonite specijalni alat (3).



[www.zf.com/serviceinformation](http://www.zf.com/serviceinformation)