



Opel



Bild 1: Kopplingscylinder slav

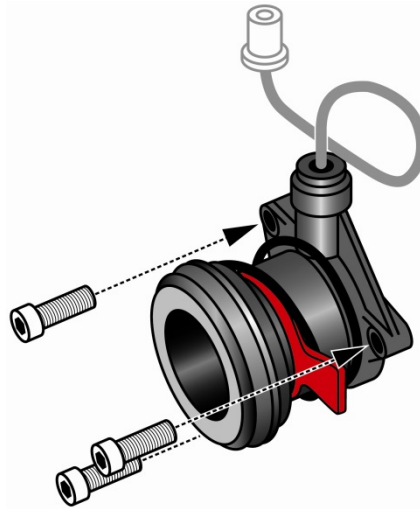


Bild 2: Montering i växelklockan

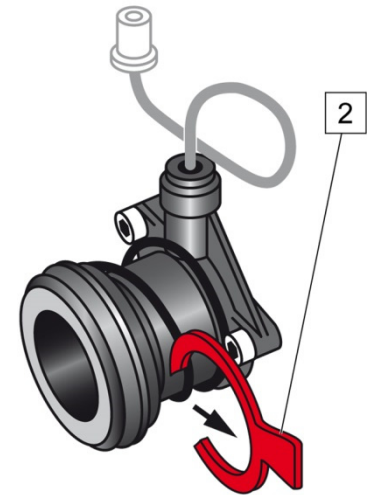


Bild 3: Ta bort transportsäkringen

1 Kopplingscylinder slav

2 Transportsäkring

3 Tätningring

MEDDELANDE

- Montera bifogad tätningring (3) (bild 1).
- Beakta åtdragningsmoment. Beakta fordonstillverkaren uppgifter.
- Efter montering av kopplingscylinder slav, ta bort transportsäkringen genom att dra i fliken (2) (bild 3).



www.zf.com/serviceinformation