



#### Opel



Fig. 1: Dispositivo de desembragem central

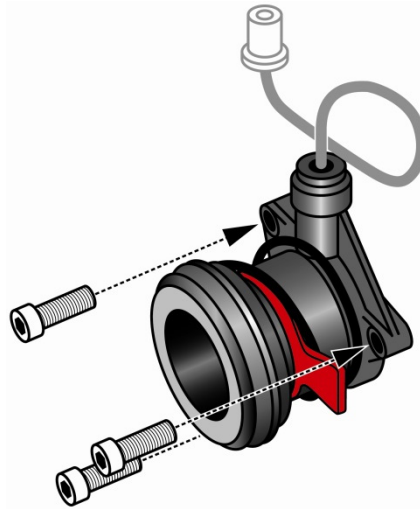


Fig. 2: Montagem na tampa da caixa de velocidades

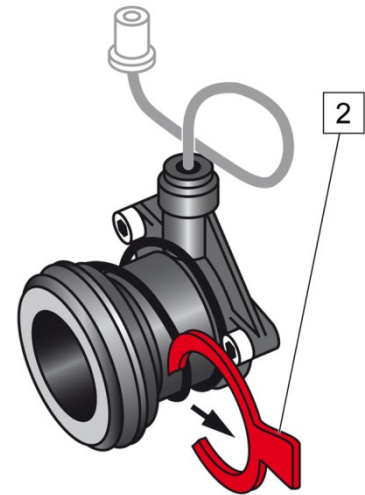


Fig. 3: Remoção da protecção de transporte

1 Dispositivo de desembragem central

3 Anel de vedação

2 Protecção para transporte

#### AVISO

- Montar o anel de vedação (3) (Fig. 1) fornecido.
- Observar os torques de aperto. Observar as indicações do fabricante do veículo.
- Após a montagem do dispositivo de desembragem central, remover a protecção para transporte, puxando pela tala (2) (Fig. 3).



[www.zf.com/serviceinformation](http://www.zf.com/serviceinformation)