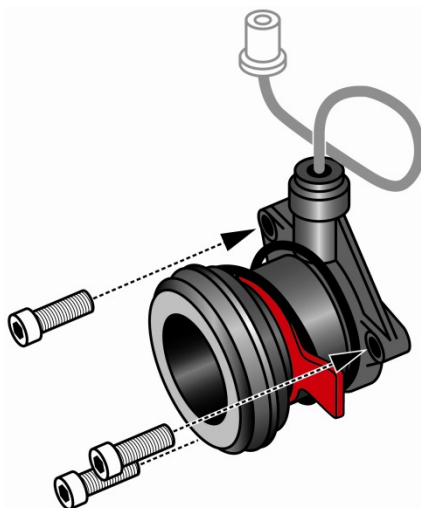




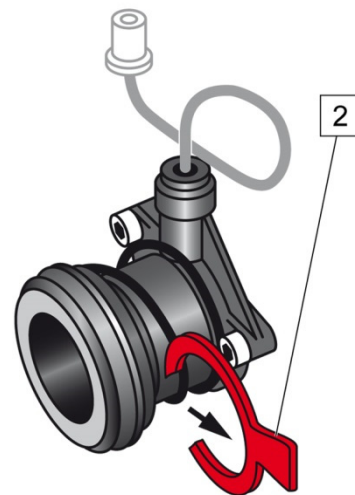
Opel



Rys. 1: Centralny wyprzęgnik



Rys. 2: Montaż w kołpaku przekładni



Rys. 3: Zdejmovanie zabezpieczenia transportowego

1 Centralny wyprzęgnik

2 Zabezpieczenie transportowe

3 Pierścień uszczelniający

OGŁOSZENIE

- Zamontować załączony pierścień uszczelniający (3) (rys. 1).
- Przestrzegać momentów dokręcających. Należy tutaj przestrzegać danych producenta pojazdu.
- Po zabudowaniu centralnego wyprzęgnika usunąć zabezpieczenie transportowe przez pociągnięcie za wypustkę (2) (rys. 3).



www.zf.com/serviceinformation